



reddot winner 2021

# Segway Navimow 2024

Choose Life Without Boundaries









# Framtidens robotgräsklippare

Segway grundades i Bedford, New Hampshire, USA 1999 och är ett globalt företag känt för sina lösningar inom mikromobilitet (bl.a. elsparkcyklar) och servicerobotar. Segways produkter används idag av mer än 7,7 miljoner människor världen runt.

I samband med lanseringen av Segway Navimow robotgräsklippare har Segway tagit steget in på marknaden för skötsel av utemiljöer. Till skillnad från de flesta konkurrerande robotgräsklippare kräver Navimow ingen begränsningskabel. Dessutom ökar effektiviteten med hjälp av mer exakt positionering på centimeternivå och systematiskt klippmönster som säkerställer en perfekt klippt gräsmatta.

Den här revolutionerande gräsklipparen är en del av missionen att göra livet enklare med hjälp av teknik



### BladeHalt-sensor

Om något kommer in i sensorns område stannar knivarna automatiskt

### Intuitiv kontrollpanel

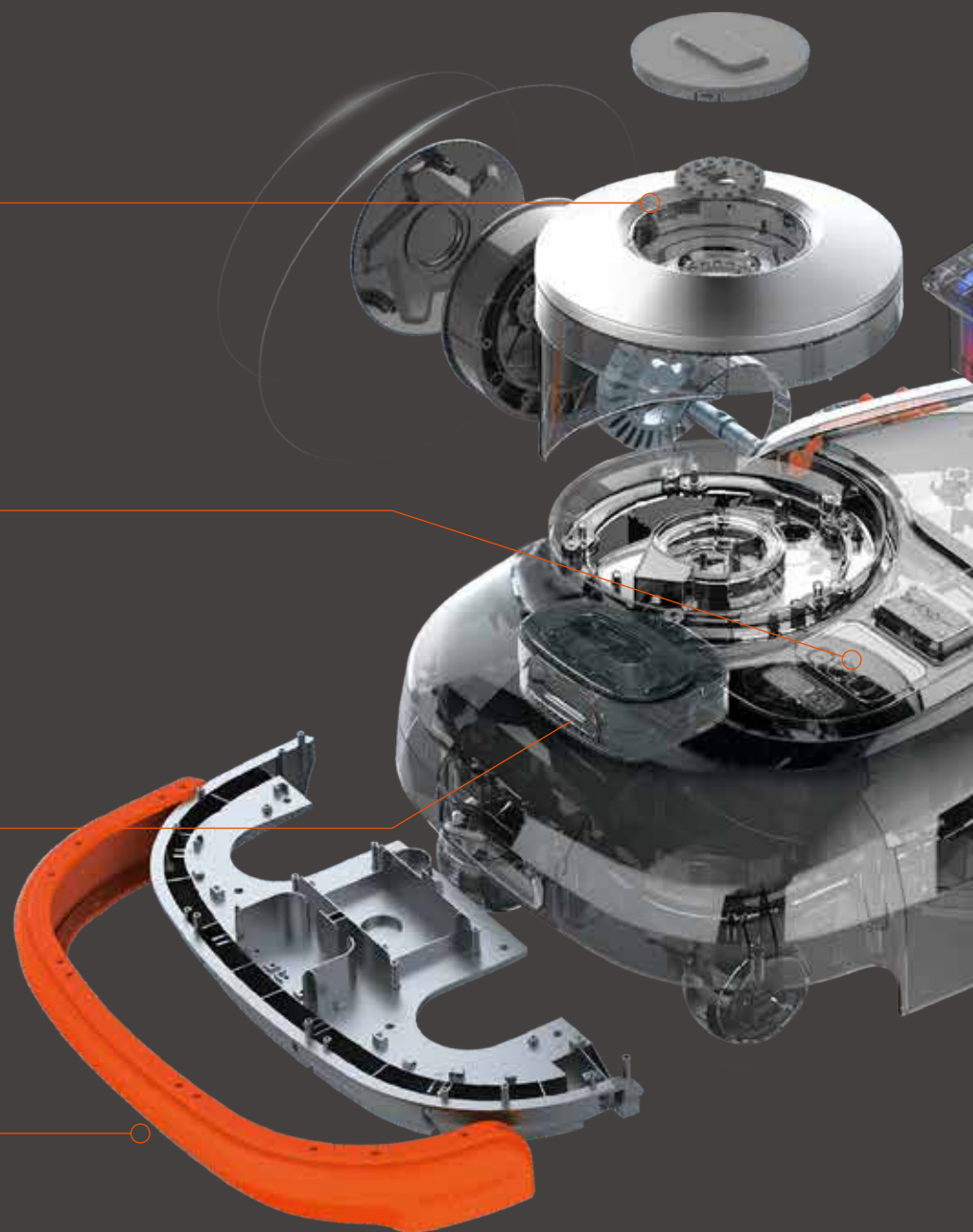
Ett användarvänligt gränssnitt som visar gräsklipparens status

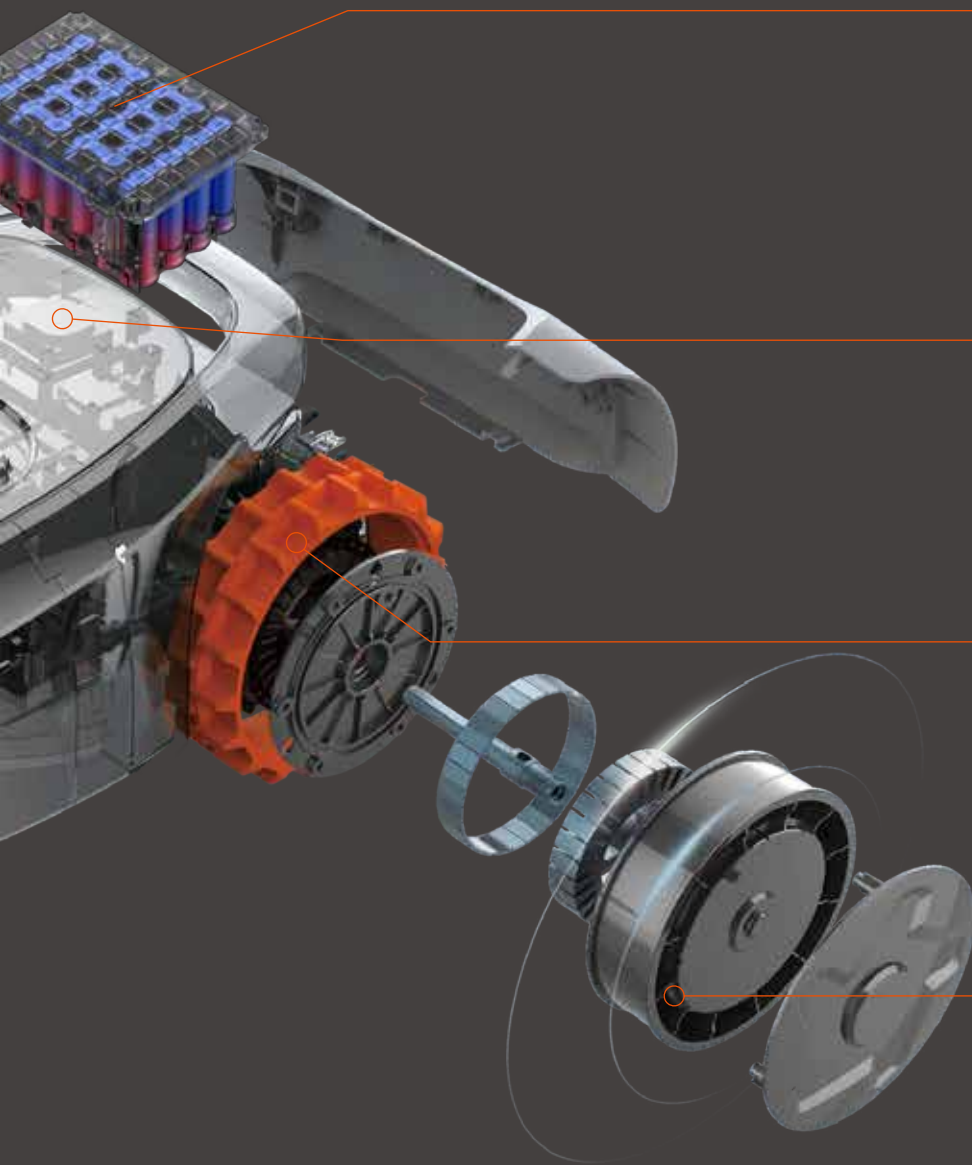
### VisionFence-sensor

Smart sensor som upptäcker och undviker föremål  
Ingåri H3000 - VF

### Bumper

Roboten vänder om och fortsätter i en annan riktning om den stöter på hinder





▶ **Rekommenderad klippyta  
upp till 3000 m<sup>2</sup>**

Batterikapacitet upp till 10400 mAh

▶ **RTK-positioneringsmodul**

Modul för Real-time Kinematic (RTK)  
i Global Navigation Satellite System  
(GNSS)

▶ **Terränghjul i gummi**

Klarar ojämn terräng och  
sluttningar på upp till 45%

▶ **Inbyggd navmotor**

Genererar upp till 5 Nm vridmoment  
för starka köregenskaper



## Ingen begränsningskabel

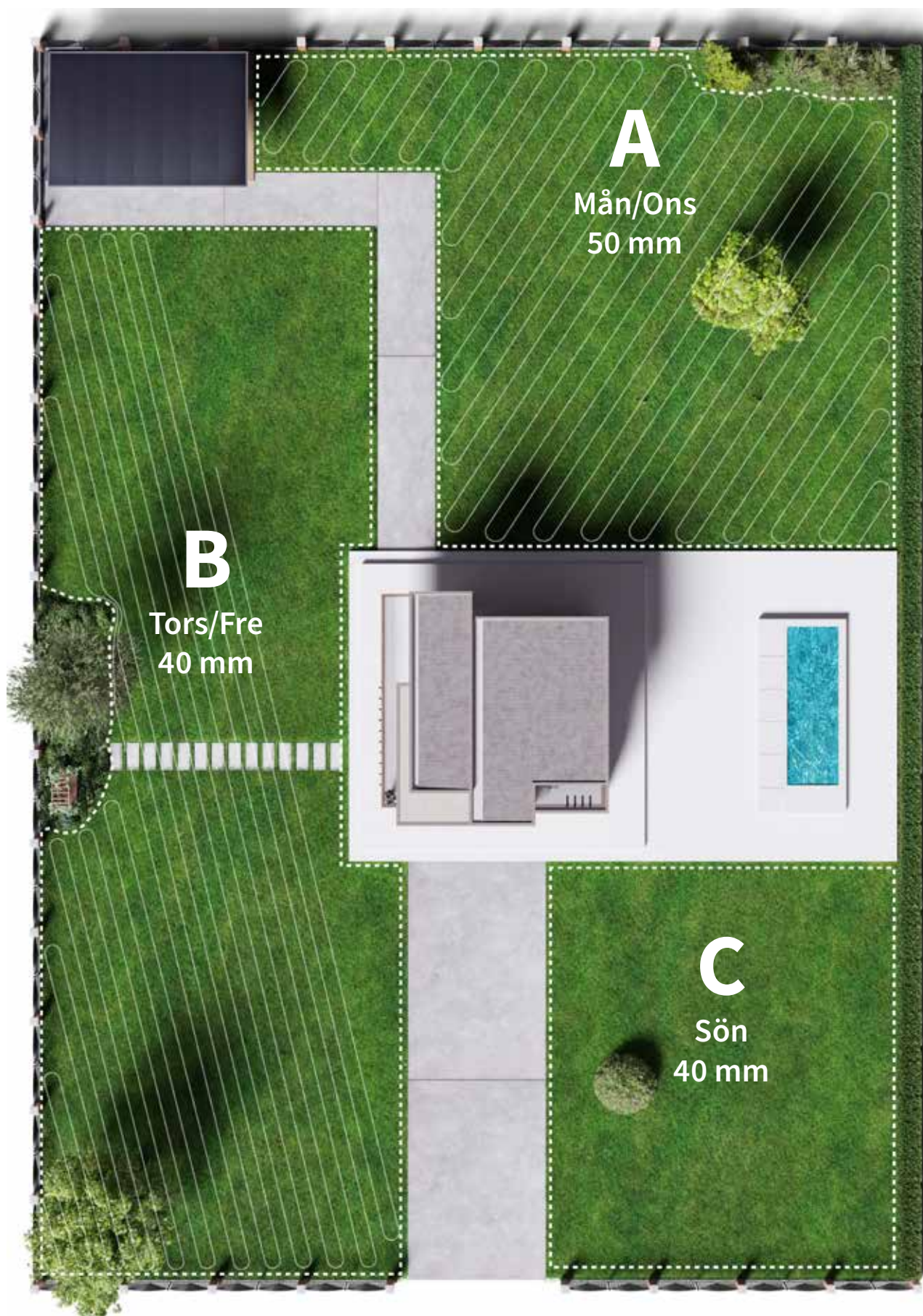
Med Exact Fusion Locating System (EFLS) förbättrar Navimow positioneringsnoggrannheten och eliminerar behovet av en fysisk slinga eller kabel. Med Navimow-appen ställer du enkelt in en virtuell gräns och gör Anpassningar. Gräsklipparen jobbar effektivt i en planerad rutt inom det kartlagda området.





## Systematiskt klippmönster

Segway Navimow fixar gräsklippningen efter dina önskemål. Ange rutt och klipphöjd så fixar Segway Navimow resten. Du kan välja olika inställningar om gräsmattan är indelad i flera zoner.





## Hur funkar Exact Fusion Locating System (EFLS)?

GNSS-antennen och gräsklipparen tar emot satellitsignaler. Laddstationen skickar samtidigt signalerna mellan gräsklipparen och basstationen. Denna synkade dataanalys minimerar fel och säkerställer noggrannhet.

Satellitsignaler kan ändå gå förlorade på grund av blockering. Segway Navimows system är designat för att slå samman all information med enheter som gyroskop, accelerometer, magnetisk kompass, barometer och vägmätare. Det gör att gräsklipparen kan uppnå exakt position på centimeternivå även om satellitsignalen skulle försvinna en kort stund.

EFLS-satellitbaserad positionering slås med andra ord samman med data från flera sensorer, vilket garanterar mycket exakt positionering. Robotgräsklipparen klipper systematiskt inom den virtuella gränsen kartlagd av EFLS och levererar därmed en revolutionerande klippning.



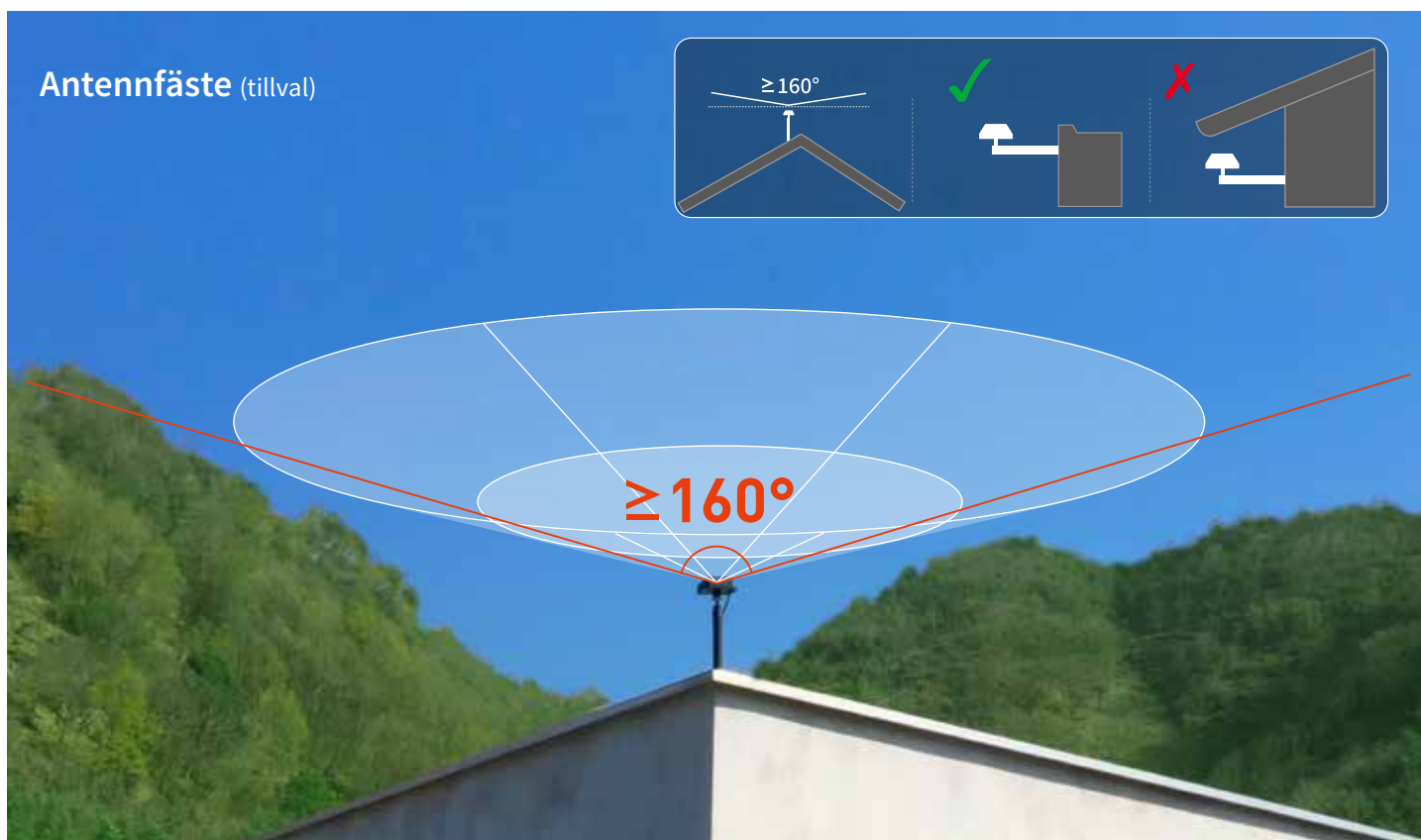


# Installation av laddstation och antenn

För att säkerställa en stark GNSS-signal måste antennen installeras i ett öppet och fritt utrymme.



För att uppnå bättre signalmottagning och fast installation kan du köpa ett antennfäste och installera det på ett öppet och fritt utrymme enligt anvisningarna.





## VisionFence-sensor

VisionFence-sensorn med inbyggd AI gör att din Navimow kan upptäcka olika föremål och klippa ännu smartare.



### Optimerat undvikande av föremål

Tack vare den avancerade visuella igenkänningsalgoritmen känner sensorn igen föremål mer effektivt. Med VisionFence-sensorn kan Navimow känna igen och aktivt undvika föremål som är större än 10 cm i diameter inom 1,5 meters avstånd. Det innebär att föremål som träd och blomkrukor undviks utan att man behöver ställa in Off Limit-zoner.





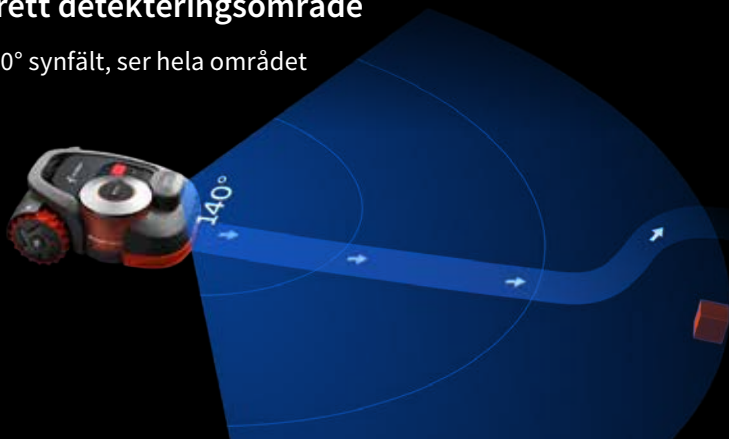
## Passar mer komplexa trädgårdar

Om satellitsignalen är svag i områden på grund av en utmanande trädgårdsdesign (stora träd eller liknande), identifierar VisionFence-sensorn gräskanten och låter Navimow fortsätta tills satellitsignalen återupprättas.



### Brett detekteringsområde

140° synfält, ser hela området



### Vattentät

IP66 vattentät – vid normalt vattentryck



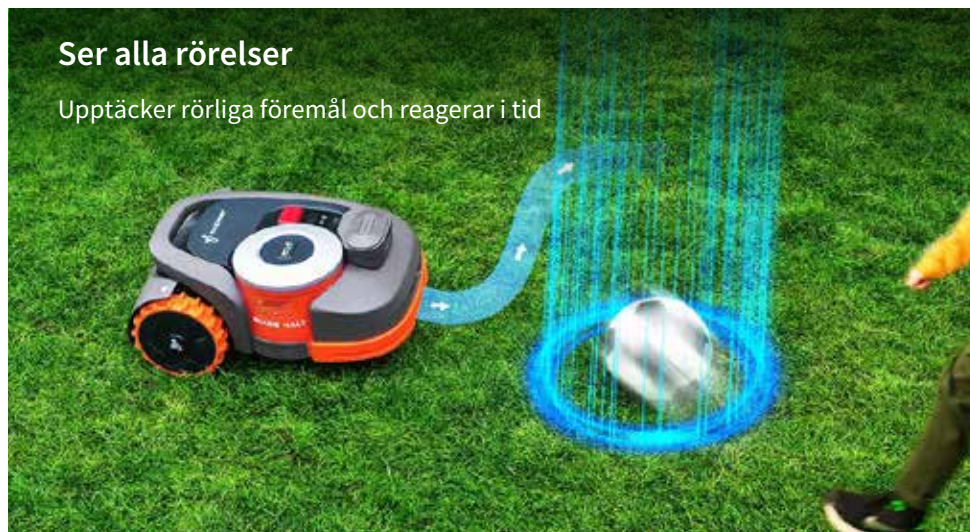
### Enkel uppdatering

Få programuppdateringar automatiskt via Wi-Fi eller 4G



### Ser alla rörelser

Upptäcker rörliga föremål och reagerar i tid





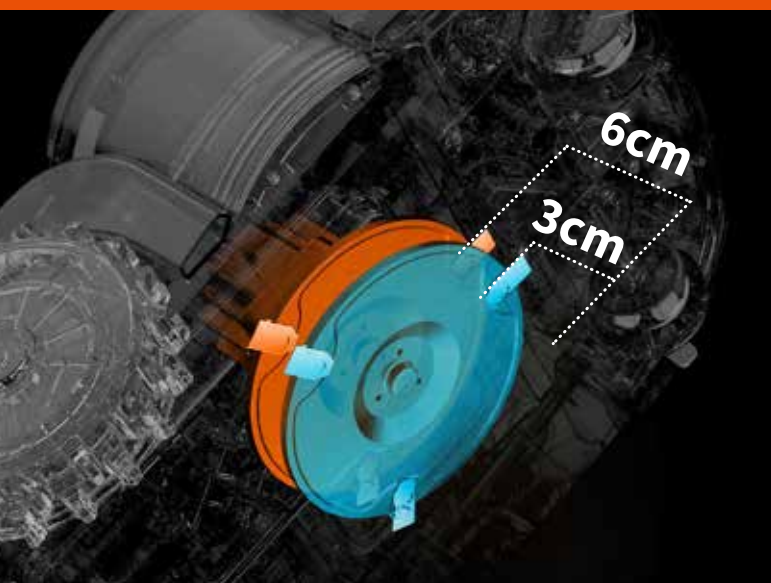


## Tystlåten (54 dB(A))

Segway Navimow är för närvarande den tystaste gräsklipparen på marknaden med en ljudnivå på 54 dB(A), vilket bara är något högre än ljudnivån för en el tandborste. Jämfört med traditionella gräsklippare kan man nästan inte höra Navimow när den är igång.

## IP66 vattentät

IP66-klassificering. Du kan därför enkelt skölja av den med en trädgårdsslang med normalt vattentryck.



## Välj enkelt klipphöjd i appen

Klipphöjden justeras enkelt med ett enda tryck i appen. Med multizone-funktionen kan du ställa in den perfekta klipphöjden för varje zon i din gräsmatta.

## Utrustad för komplex terräng

Segway Navimow är utrustad med en navmotor i varje hjul, vilket säkerställer ökad körbarhet. De unikt designade gummihjulen ger stark dragkraft, vilket gör att Navimow enkelt klarar sluttningar på upp till 45 % och komplex terräng.





## Optimal skötsel av gräsmattan

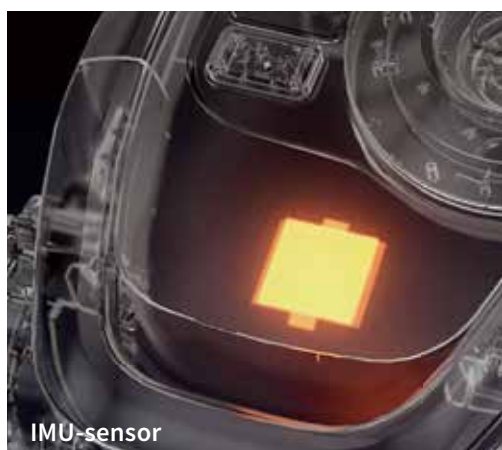
Det automatiska systemet för optimerat klippmönster gör att Segway Navimow automatiskt ändrar klippriktningen för varje klippning. Segway Navimow undviker hjulspår efter upprepade klippningar och ger din gräsmatta bättre förutsättningar för att växa.



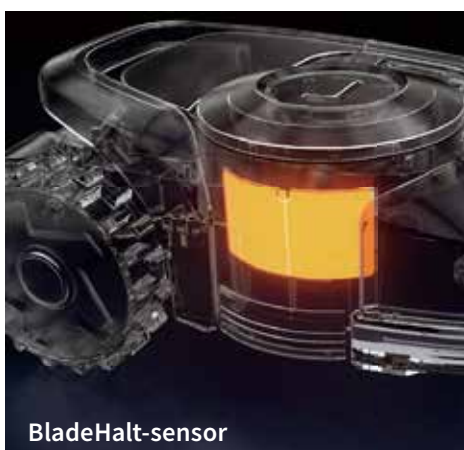
## Säkerheten först

Navimow är utrustad med inbyggda säkerhetssensorer, inklusive IMU, lyftsensorer för fram- och baklyft samt VisionFence och stötfångarsensorer för att undvika föremål. BladeHalt-sensorn<sup>1</sup> ger extra säkerhet genom att knivarna stannar om ett föremål kommer i kontakt med sensorområdet.

<sup>1</sup> Funktionen ska aktiveras i appen eftersom vissa vattenrika växter också kan aktivera BladeHalt (falsk detektion). Optimering pågår.



IMU-sensor



BladeHalt-sensor



Lyftsensor



Bumper-sensor



VisionFence-sensor









CHOOSE  LIFE  
WITHOUT   
 BOUNDARIES



# Navimow-appen: En knapptryckning från en snygg gräsmatta

Ladda ner Navimow-appen genom att skanna QR-koden nedan eller sök efter "Navimow" i App Store eller Play Store.



## Smart app-styrning

I Navimow-appen hittar du allt du behöver från interaktiv hjälp och personliga inställningar till statusuppdateringar och serviceförlängning.



Ställ in och anpassa klippområde



Kontrollera Navimows status i realtid



Anpassa schemat



Ställ in stödlarm



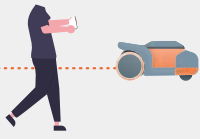
OTA-uppdateringar



# Varför välja en Navimow robotgräsklippare?

Den är enkel att använda, effektiv och utrustad med intelligent teknik – allt för att du ska få en perfekt klippt gräsmatta.

## Virtuella gränser



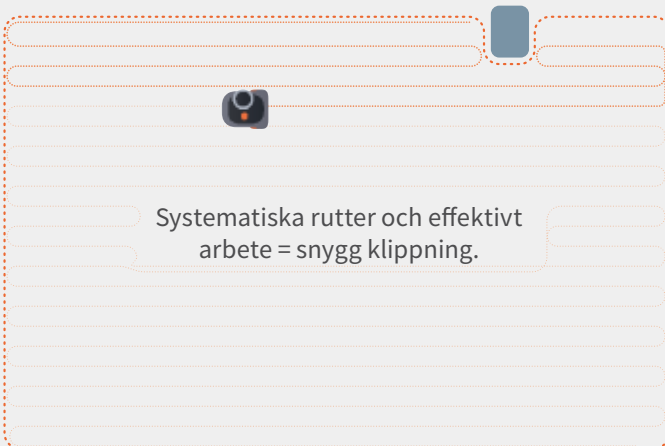
Slipp krånglet med begränsningskabel i din trädgård. Använd appen istället för att kartlägga en virtuell gräns runt gräsmattan.

## Begränsningskabel



Kräver tid och hårt arbete med hammare, linjal och pinnar för att installera kabeln.

## Systematiskt klippmönster



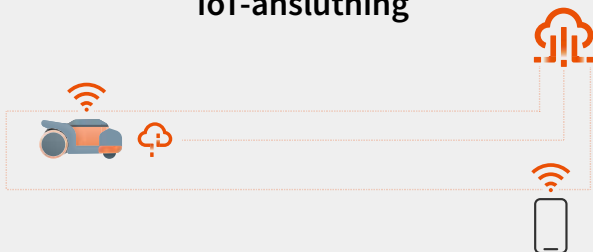
Systematiska rutter och effektivt arbete = snygg klippning.

## Slumpmässigt klippmönster



Slumpmässiga rutter och tidskrävande upprepad klippning.

## IoT-anlutning



Hantera och övervaka robotgräsklipparen utan besvär – var och när som helst. För att säkerställa att du alltid har de senaste funktionerna kan du ladda ner uppdateringar over-the-air (OTA) med en enda knapptryckning i appen.

## Ingen IoT-anlutning



Gräsklipparen kan inte styras eller övervakas på distans. Uppdateringar kan bara göras via USB.



# Ingen begränsningskabel = Snabb uppstart och anpassning

Ladda ner Navimow-appen och följ vägledningen för att skapa en virtuell gräns. Segway Navimow är designad för snabb anpassning – även när trädgårdens design förändras kan du snabbt och enkelt omdefiniera den virtuella gränsen.



+ VisionFence-sensor

1

## Aktivering

Anslut Navimow till ett nätverk och aktivera den.



1

2

## Kartläggning

Följ vägledningen i appen för att skapa en karta.



2

3

## Test

Tryck på "Test" för att validera den etablerade avgränsningen. Navimow rör sig längs gränsen för att testa kartan.



Med VisionFence-sensorn kan du hoppa över testet och börja klippa.

4

## Klippning

Du kan starta gräsklipparen manuellt, i appen eller ställa in ett schema som Navimow följer.



3





Specifikationer	H500E	H800E	H1500E	H3000E-VF
Mått	603 × 468 × 264 mm	603 × 468 × 264 mm	603 × 468 × 264 mm	603 × 468 × 264 mm
Nettovikt	16.3 kg	16.3 kg	16.6 kg	17.5 kg
Rekommenderad storlek på gräsmatta	Upp till 500 m <sup>2</sup>	Upp till 800 m <sup>2</sup>	Upp till 1500 m <sup>2</sup>	Upp till 3000 m <sup>2</sup>
Klipphöjd	30–60 mm	30–60 mm	30–60 mm	30–60 mm
Klippbredd	21 cm	21 cm	21 cm	21 cm
Batteri	5.2 Ah	5.2 Ah	7.8 Ah	10.4 Ah
Klipptid	180 min.	180 min.	240 min.	240 min.
Laddningstid	180 min.	180 min.	240 min.	300 min.
Klippeffektivitet	100 m <sup>2</sup> /t	100 m <sup>2</sup> /t	100 m <sup>2</sup> /t	150 m <sup>2</sup> /t
Max. lutning	45%	45%	45%	45%
Ljudnivå	54dB (A)	54dB (A)	54dB (A)	54dB (A)
Vattentät / IP-klassificering	IP66	IP66	IP66	IP66
Virtuell gräns	●	●	●	●
Systematiskt klippmönster	●	●	●	●
Automatisk laddning	●	●	●	●
Bioklipp	●	●	●	●
Hjul med off-road-prestanda	●	●	●	●
BladeHalt-sensor	●	●	●	●
Ultraljussensor	○	○	○	○
VisionFence-sensor	○	○	○	●
Wi-Fi	●	●	●	●
4G		●	●	●
App-styrning	●*	●	●	●
Justerbar klipp höjd i appen	●*	●	●	●
Användarvänligt gränssnitt	●	●	●	●
Stöldskydd		●	●	●
Enkel rengöring	●	●	●	●
Regnsensor	●	●	●	●
OTA-uppdateringar	●*	●	●	●
PIN-kod	●	●	●	●

○ Extra tillval      ● Inkluderat      – Inte tillgängligt

Alla data anges i nominella värden.

\*H500E-modellen kräver Wi-Fi-nätverk som täcker hela klippområdet för optimal prestanda.



## Extra tillval

### VisionFence-sensor

Helt ny teknik för visuell igenkänning som säkerställer optimerat undvikande av föremål samt förbättrad anpassning till komplexa trädgårdar.



Mått  
**158 × 110 × 60 mm**



Förpackning  
**Color Box**



Modell  
**HA104**



### Navimow-garage M

Skyddar Navimow mot sol och regn.



Mått  
**894 × 606 × 420 mm**



Förpackning  
**Color Box**



Modell  
**H1A00E**



### Knivpaket

Byt enkelt knivar året runt.



Mått  
**110 × 190 × 12.5 mm**



Förpackning  
**Blister Card**



Modell  
**HA002E**



### Antennfäste

Förbättrar GPS-signalen. För installation på vägg eller tak.  
Inkl. 10 meter förlängningskabel.



Mått  
**165 × 82 × 255 mm**



Förpackning  
**Color Box**



Modell  
**HA001**



### Provisoriskt staket

Skyddar områden där du inte vill att gräsklipparen ska köra.



Mått  
**345 × 345 × 50 mm**



Förpackning  
**Color Box**



Modell  
**HA003**



### Förlängningskabel

Extra förlängningskabel för antenmontering på vägg eller tak.  
10 meter.



Mått  
**120 × 200 × 45 mm**



Förpackning  
**Color Box**



Modell  
**HA103**





# Navimow Fördelar

## Virtuell gräns

Enkel uppstart utan begränsningskabel eller slinga



### Välj enkelt klipphöjd i appen

Justerbar klipphöjd (30–60 mm) med 7 olika lägen

## Systematiskt klippmönster

Förbättrar klippeffektiviteten avsevärt



### Smart app

Enkel åtkomst och kontroll – var och när som helst

## Terrängkörning

Hjul med off-road-kapacitet och inbyggd navmotor. Klarar sluttningar på upp till 45 %



### Stölskydd

Skickar automatiskt en varning om gräsklipparen är utanför avgränsningen – om roboten har 4G



### Internet of Things (IoT)

Fjärrstyrning, övervakning och over-the-air-uppdateringar



### Enkel skötsel

Slipp komplicerad drift och underhåll



### Tidsbesparande

Få mer tid i vardagen



### IP66 vattentät

Rengör Navimow med trädgårdsslangen



### Användarvänlig

Användarvänlig och intuitiv kontrollpanel



### Optimal säkerhet

Utrustad med inbyggda säkerhetssensorer



### Tystlåten

Låg ljudnivå på endast 54 dB(A)



### Miljövänlig

Ingen bränsleförbränning eller CO2-förening tack vare litiumjonbatterier



### För en friskare gräsmatta

Klipper gräsmattan oftare



**CHOOSE LIFE**   
**WITHOUT BOUNDARIES**









CHOOSE  LIFE  
WITHOUT   
 BOUNDARIES



**SEGWAY**

<https://navimow.segway.com/>



Tillverkaren förbehåller sig rätten att göra ändringar i produkten och att uppdatera priser och specifikationer när som helst.

Besök gärna [navimow.segway.com](https://navimow.segway.com) för mer information.

**witt**

Witt Sverige · [www.wittsverige.se](http://www.wittsverige.se)