



Bruksanvisning

SILENO city | smart SILENO city | SILENO life | smart SILENO life



gardena.com

Innehåll

1 Säkerhet	
1.1 Säkerhetsdefinitioner.....	3
1.2 Allmänna säkerhetsanvisningar.....	3
1.3 Säkerhetsinstruktioner för installation.....	4
1.4 Säkerhetsinstruktioner för drift.....	4
1.5 Säkerhetsinstruktioner för underhåll.....	4
1.6 Batterisäkerhet.....	4
1.7 Lyfta och flytta produkten.....	5
2 Introduktion	
2.1 Introduktion.....	6
2.2 Produktöversikt.....	7
2.3 Symboler på produkten.....	8
2.4 Symboler på displayen.....	8
2.5 Symboler på batteriet.....	9
2.6 Allmänna instruktioner för bruksanvisningen.....	9
2.7 Menystrukturöversikt 1.....	10
2.8 Menystrukturöversikt 2.....	11
2.9 Display.....	12
2.10 Knappsats.....	12
3 Installation	
3.1 Inledning – installation.....	13
3.2 Huvudkomponenter för installation.....	13
3.3 Förbereda för installation.....	13
3.4 Innan kablarna installeras.....	13
3.5 Installation av produkten.....	18
3.6 Lägga kabeln på plats med pinnar.....	20
3.7 Gräva ned begränsningskabeln eller guidekabeln.....	20
3.8 Förlänga begränsningskabeln eller guidekabeln.....	20
3.9 Efter installationen av produkten.....	21
3.10 Göra produktinställningar.....	21
4 Drift	
4.1 Använda ON/OFF-knappen.....	29
4.2 Starta produkten.....	29
4.3 Driftlägen.....	29
4.4 Stoppa produkten.....	30
4.5 Stänga av produkten.....	30
4.6 Ladda batteriet.....	30
4.7 Justera klipphöjden.....	30
5 Underhåll	
5.1 Inledning – underhåll.....	31
5.2 Rengöra produkten.....	31
5.3 Byte av knivar.....	32
5.4 Uppdatering av programvara.....	32
5.5 Batteri.....	33
5.6 Vinterservice.....	33
6 Felsökning	
6.1 Inledning – felsökning.....	34
6.2 Felmeddelanden.....	34
6.3 Informationsmeddelanden.....	39
6.4 Kontrollampa i laddstationen.....	40
6.5 Symptom.....	41
6.6 Hitta avbrott på slingkabeln.....	42
7 Transport, förvaring och kassering	
7.1 Transport.....	45
7.2 Förvaring.....	45
7.3 Kassering.....	45
8 Tekniska data	
8.1 Tekniska data.....	46
9 Original-EU-försäkrans	
10 Översatt EU-försäkrans	

1 Säkerhet

1.1 Säkerhetsdefinitioner

Varningar, försiktighetsåtgärder och anmärkningar används för att betona speciellt viktiga delar i bruksanvisningen.



VARNING: Används om det finns risk för skador eller dödsfall för användaren eller kringstående om anvisningarna i bruksanvisningen inte följs.



OBSERVERA: Används om det finns risk för skada på produkten, annat material eller det angränsande området om anvisningarna i bruksanvisningen inte följs.

Notera: Används för att ge mer information som är nödvändig i en viss situation.

1.2 Allmänna säkerhetsanvisningar



VARNING: Läs varningsinstruktionerna nedan innan du använder produkten.

- Läs igenom bruksanvisningen och se till att du förstår anvisningarna innan du använder produkten. Behåll för framtida bruk.
- Apparaten är inte avsedd för användning av barn eller personer med olika funktionshinder eller bristande erfarenhet och kunskap (som skulle kunna ha en inverkan på säker hantering av produkten). De får endast använda apparaten under uppsikt eller om de får instruktioner om användning av apparaten av en person som ansvarar för deras säkerhet. EU-kraven tillåter däremot att apparaten används av barn från 8 år och uppåt och personer med olika funktionshinder eller bristande erfarenhet och kunskap om de hålls under uppsikt eller får instruktioner om säker användning av apparaten och förstår de risker användandet medför. Barn får inte leka med apparaten. Rengöring och underhåll får inte utföras av barn utan tillsyn.
- Produkten får endast användas med den utrustning som rekommenderas av GARDENA. Alla andra typer av användning är felaktig.
- Använd inte produkten när personer, särskilt barn, eller djur finns i arbetsområdet.
- Varningsskyltar måste placeras ut runt produktens arbetsområde om den används i offentliga miljöer. Skyltarna måste ha följande text: Varning!
- Automatisk gräsklippare! Håll dig borta från maskinen! Ha uppsikt över barn!
- Vidrör inga rörliga, farliga delar, t.ex. knivdisken, innan den har stannat helt.
- Ställ om produkten till OFF innan rensar bort en blockering, utför underhåll eller undersök produkten och om produkten börjar vibrera onormalt. Undersök om produkten är skadad innan du startar den igen. Använd inte produkten om den är defekt.
- Sök läkarvård om en personskada eller olycka inträffar.
- Placera inte strömkabeln och förlängningskabeln inom arbetsområdet. Det kan orsaka skador på kablagen.
- Anslut inte en skadad kabel eller kontakt och vidrör aldrig en skadad kabel innan den kopplas ut ur eluttaget. Koppla ut kontakten ur eluttaget om kabeln skadas under drift. En slitet eller skadad kabel ökar risken för elektriska stötar. En skadad kabel måste bytas ut av servicepersonal.
- Använd en jordfelsbrytare med en utlösningsström på högst 30 mA för det eluttag som du ansluter strömförsörjningen till.
- Ladda produkten endast i den medföljande laddstationen. Se *Batteri på sida 33* om du vill ha mer information om hur du säkert kasserar batteriet. Felaktig användning kan leda till elektriska stötar, överhettning eller läckage av frätande vätska från batteriet. I händelse av läckage av elektrolyt ska du skölja med vatten/neutraliseringsmedel. Sök läkarvård om du får frätande vätska i ögonen.
- Använd endast originalbatterier som rekommenderas av GARDENA. Produktsäkerheten kan inte garanteras med andra batterier än originalbatterier. Använd inte batterier som inte är laddningsbara.
- Följ installationsanvisningarna om hur du anger arbetsområdet. Se *Installation på sida 13*.
- Följ anvisningarna om hur du startar och använder produkten. Se *Drift på sida 29*.
- Om det föreligger en risk för åskväder rekommenderar GARDENA att du kopplar ur strömförsörjningen och alla kablar till laddstationen för att minska risken för skador på elektriska komponenter. Anslut strömförsörjningen och kablarna igen när det inte längre föreligger någon risk för åska. Det är viktigt att alla kablar är korrekt anslutna.
- Följ underhållsanvisningarna och använd originalreservdelar från GARDENA om byte behövs. Se *Underhåll på sida 31*.
- För tekniska data som vikt, mått och bullervärden finns i *Tekniska data på sida 46*.

- Användaren ansvarar för olyckor eller faror som drabbar andra personer eller deras egendom.
- Produkten får endast användas, underhållas och repareras av personer som känner till dess särskilda egenskaper och säkerhetsföreskrifter.
- Det är inte tillåtet att ändra produktens ursprungliga konstruktion.
- Följ nationella föreskrifter om elsäkerhet.
- GARDENA garanterar inte fullständig kompatibilitet mellan produkten och andra typer av trådlösa system, t.ex. fjärrstyrningar, radiosändare eller motsvarande.
- Det inbyggda alarmet låter mycket högt. Var försiktig, särskilt om produkten hanteras inomhus.
- Temperaturintervallet för drift och förvaring är 0–50 °C. Temperaturintervallet för laddning är 0–45 °C. För höga temperaturer kan skada produkten.

1.3 Säkerhetsinstruktioner för installation



VARNING: Läs varningsinstruktionerna nedan innan du använder produkten.

- Installera inte laddstationen, inklusive eventuella tillbehör, på en plats som är under, eller inom 60 cm från, brännbart material. Vid felfunktion kan laddstationen och strömförsörjningen värmas upp och utgöra brandrisk.
- Placera inte strömförsörjningen på en sådan höjd att den riskerar att hamna i vatten. Placera inte strömförsörjningen på marken.
- Kapsla inte in strömförsörjningen. Kondenserat vatten kan skada strömförsörjningen och ökar risken för elektrisk stöt.
- Gäller för USA/Kanada. Om strömförsörjningen installeras utomhus: Risk för elektrisk stöt. Installera endast till ett täckt Klass A GFCI-uttag (RCD) som har ett hölje som är väderbeständigt med tillbehörets kontaktskydd isatt eller borttaget.

1.4 Säkerhetsinstruktioner för drift



VARNING: Läs varningsinstruktionerna nedan innan du använder produkten.

- Håll händer och fötter borta från de roterande knivarna. Placera inte händer eller fötter nära eller under produkten när den är inställd på ON.
- Använd parkeringsläget eller ställ in produkten på OFF när andra personer, i synnerhet barn eller husdjur, finns i arbetsområdet. Se *Stänga av produkten på sida 30*. GARDENA rekommenderar att du ställer in produkten på att arbeta när det inte förekommer någon

aktivitet i arbetsområdet. Produkten kan orsaka skador på djur, t.ex. igelkottar, som befinner sig i arbetsområdet på natten. Se *Göra schemainställningar på sida 22*.

- Se till att det inte finns föremål, t.ex. stenar, grenar, verktyg eller leksaker, på gräsmattan. Knivarna kan skadas om de slår emot ett föremål.
- Lyft inte produkten och flytta den när den är inställd på ON.
- Låt inte produkten kollidera med personer eller djur. Stoppa produkten omedelbart om en person eller ett djur kommer i vägen för den. Se *Stoppa produkten på sida 30*.
- Placera inga föremål på produkten eller laddstationen.
- Använd inte produkten om inte **STOP**-knappen fungerar.
- Ställ alltid in produkten på OFF när den inte används. Produkten kan bara starta när du anger rätt PIN-kod.
- Använd inte produkten samtidigt som en popupspridare är aktiv. Använd funktionen *Schema* så att produkten och popupspridaren inte är aktiva samtidigt. Se *Göra schemainställningar på sida 22*.

1.5 Säkerhetsinstruktioner för underhåll



VARNING: Läs varningsinstruktionerna nedan innan du utför underhåll på produkten.

- Ställ in produkten på **OFF** innan du utför underhåll på den.
- Använd inte högtryckstvätt för att rengöra produkten. Använd inte lösningsmedel för att rengöra produkten.
- Koppla ur laddstationens kontakt före rengöring eller underhåll av laddstationen.

1.6 Batterisäkerhet



VARNING: Läs varningsinstruktionerna nedan innan du använder produkten.

- Litiumjonbatterier kan explodera eller orsaka brand om de tas isär, kortsluts, utsätts för vatten, eld eller höga temperaturer. Hantera försiktigt. Ta inte isär eller öppna batteriet eller utsätt det för någon typ av elektriskt/mechaniskt missbruk. Undvik förvaring i direkt solljus.

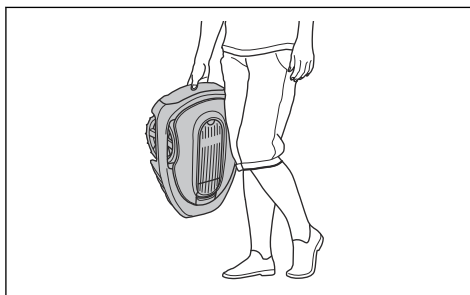
1.7 Lyfta och flytta produkten



VARNING: Produkten måste vara inställd på OFF innan du lyfter den. Produkten avaktiveras när kontrollampan på **ON/OFF**-knappen släcks.

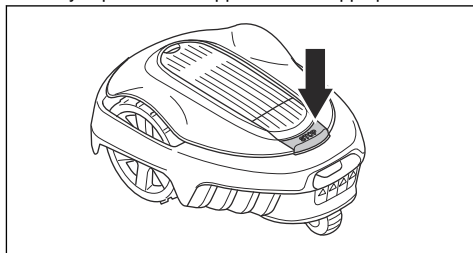


OBSERVERA: Lyft inte produkten när den står parkerad i laddstationen. Det kan skada laddstationen och/eller produkten. Tryck på **STOP**-knappen och dra ut produkten ur laddstationen innan du lyfter den.

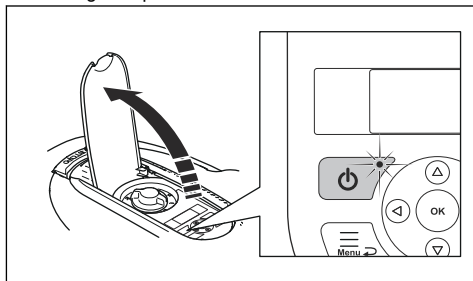


Säker förflyttning av produkten från eller i arbetsområdet:

1. Tryck på **STOP**-knappen för att stoppa produkten.



2. Håll **ON/OFF**-knappen intryckt i tre sekunder för att stänga AV produkten.



3. Se till att produkten är avaktiverad. Kontrollampan på **ON/OFF**-knappen släcks när produkten avaktiveras. Se *Knappsats på sida 12*.
4. Lyft produkten i handtaget med knivdisken vänd bort från kroppen.

2 Introduktion

2.1 Introduktion

Serienummer:
PIN-kod:
Produktregistreringsnyckel:

Serienumret finns på produktens kartong och typskylt. Se *Produktöversikt på sida 7*.

- Använd serienumret för att registrera din produkt på www.gardena.com.

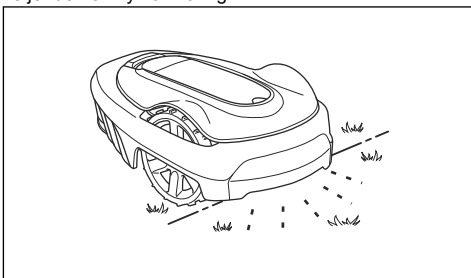
2.1.1 Support

Prata med GARDENA Service om support för GARDENA-produkten.

2.1.2 Produktbeskrivning

Notera: GARDENA uppdaterar regelbundet produkternas utseende och funktion. Se *Support på sida 6*.

Produkten är en robotgräsklippare. Produkten har ett batteri som strömkälla och klipper gräset automatiskt. Den varvar kontinuerligt klippning med laddning. Rörelsemönstret är slumpmässigt, vilket innebär att gräsmattan klipps jämnt och med mindre slitage. Begränsningskabeln och guidekabeln styr produktens rörelse inom arbetsområdet. Sensorer i produkten känner av när den närmar sig begränsningskabeln. Produktens front passerar alltid begränsningskabeln en viss sträcka innan produkten vänder. När produkten träffar ett hinder eller närmar sig begränsningskabeln väljer den en ny körriktning.



Användaren väljer driftinställningarna med knapparna på knappsatsen. Displayen visar de valda och möjliga driftinställningarna och produktens driftläge.

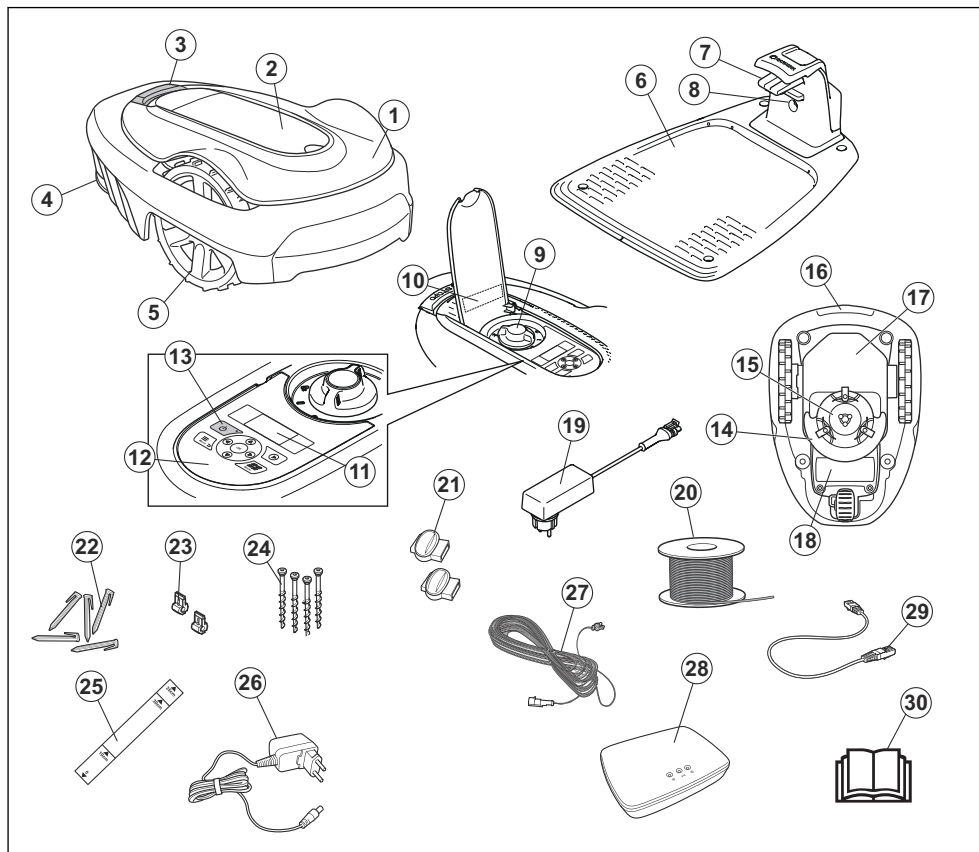
2.1.2.1 Klipptechnik

Den frekventa klipptechniken förbättrar gräsets kvalitet och minskar behovet av gödningsmedel. Gräsuppsamling är inte nödvändigt.

2.1.2.2 Hitta laddstationen

Produkten arbetar tills batterinivån är låg och börjar sedan köra till laddstationen. Guidekabeln läggs från laddstationen ut mot en avlägsen del av arbetsområdet eller genom en smal passage. Guidekabeln är kopplad till begränsningskabeln för att göra det enklare och snabbare för produkten att hitta till laddstationen.

2.2 Produktöversikt



Siffrorna i bilden representerar:

1. Kaross
2. Lucka till display och knappsats
3. Stop-knapp
4. Bakhjul (SILENO city)/bakhjul (SILENO life)
5. Framhjul
6. Laddstation
7. Kontaktbleck
8. Lysdiod för funktionskontroll av laddstation, begränsningskabel och guidekabel
9. Klipphöjdsmanövrering.
10. Typskylt
11. Display
12. Tangentbord
13. ON/OFF-knapp
14. Klippsystem
15. Knivdisk
16. Handtag
17. Chassilåda med elektronik, batteri och motorer
18. Batterilucka
19. Strömförsörjning ¹
20. Slingkabel för begränsnings slinga och guidekabel
21. Skarvdon till slingkabel
22. Pinnar
23. Kontaktdon till slingkabel
24. Skruvar för fastsättning av laddstation
25. Mätsticka för hjälp vid installation av begränsningskabel (mätstickan bryts loss från kartongen)

¹ Utseendet kan variera beroende på marknad.

26. Strömförsörjning till smart gateway (endast för smartmodell)
27. Lågspänningskabel
28. smart gateway (endast för smartmodell)
29. LAN-kabel till smart gateway (endast för smartmodell)
30. Bruksanvisning och Snabbguide

2.3 Symboler på produkten

Dessa symboler kan finnas på produkten. Studera dem noga.



VARNING! Läs bruksanvisningen innan du använder produkten.



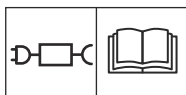
VARNING! Avaktivera produkten innan du utför arbeten på eller lyfter produkten.



VARNING! Håll ett säkert avstånd till produkten när den är i drift. Håll händer och fötter borta från de roterande knivarna.



VARNING! Åk inte på produkten. Placera inte händer eller fötter nära eller under produkten.



Använd en löstagbar strömförsörjningskälla enligt definitionen på typskylten bredvid symbolen.



Den här produkten överensstämmer med gällande EU-direktiv.



Den här produkten överensstämmer med gällande direktiv för Storbritannien.



Det är inte tillåtet att kassera produkten som vanligt hushållsavfall. Säkerställ att produkten återvinns i enlighet med lokala lagkrav.



Lågspänningskabeln får varken förkortas, förlängas eller skarvas.

Använd inte en trimmer i närheten av lågspänningskabeln. Var försiktig vid trimning av kanter där kablarna är placerade.

2.4 Symboler på displayen



Schemamenyen används för att ställa in när produkten klipper gräsmattan.



SensorControl-funktionen anpassar automatiskt klippintervallet efter gräsets tillväxt.



Inställningsmeny används för att ställa in allmänna produktinställningar.



Endast för smart SILENO city och smart SILENO life.

GARDENA smart system möjliggör trådlös interaktion mellan din smarta produkt och GARDENA smart system.



Produkten klipper inte gräset på grund av schemafunktionen.



Produkten åsidosätter schemafunktionen.



Batteriindikatorn visar batteriets laddningsstatus. När produkten laddas blinkar symbolen.



Produkten är i laddstationen men batteriet laddas inte.



Produkten är inställd på ECO-läge.

2.5 Symboler på batteriet



VARNING! Litiumjonbatterier kan explodera eller orsaka brand om de tas isär, kortsluts eller hanteras vårdslöst. Utsätt dem inte för vatten, eld eller hög temperatur.



Läs igenom bruksanvisningen.



Kasta inte batteriet i öppen eld och utsätt inte batteriet för en värmekälla.



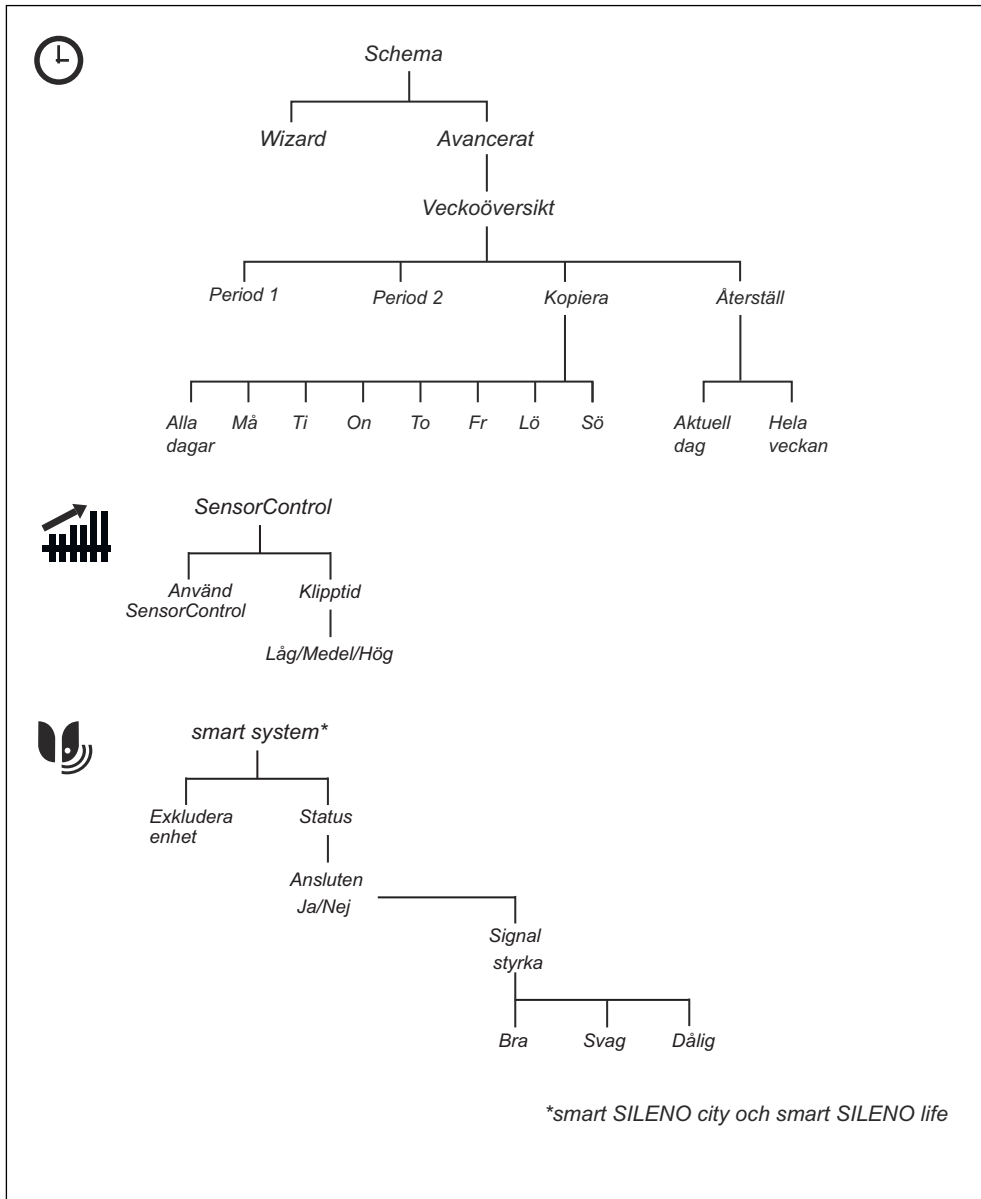
Sänk inte ner batteriet i vatten.

2.6 Allmänna instruktioner för bruksanvisningen

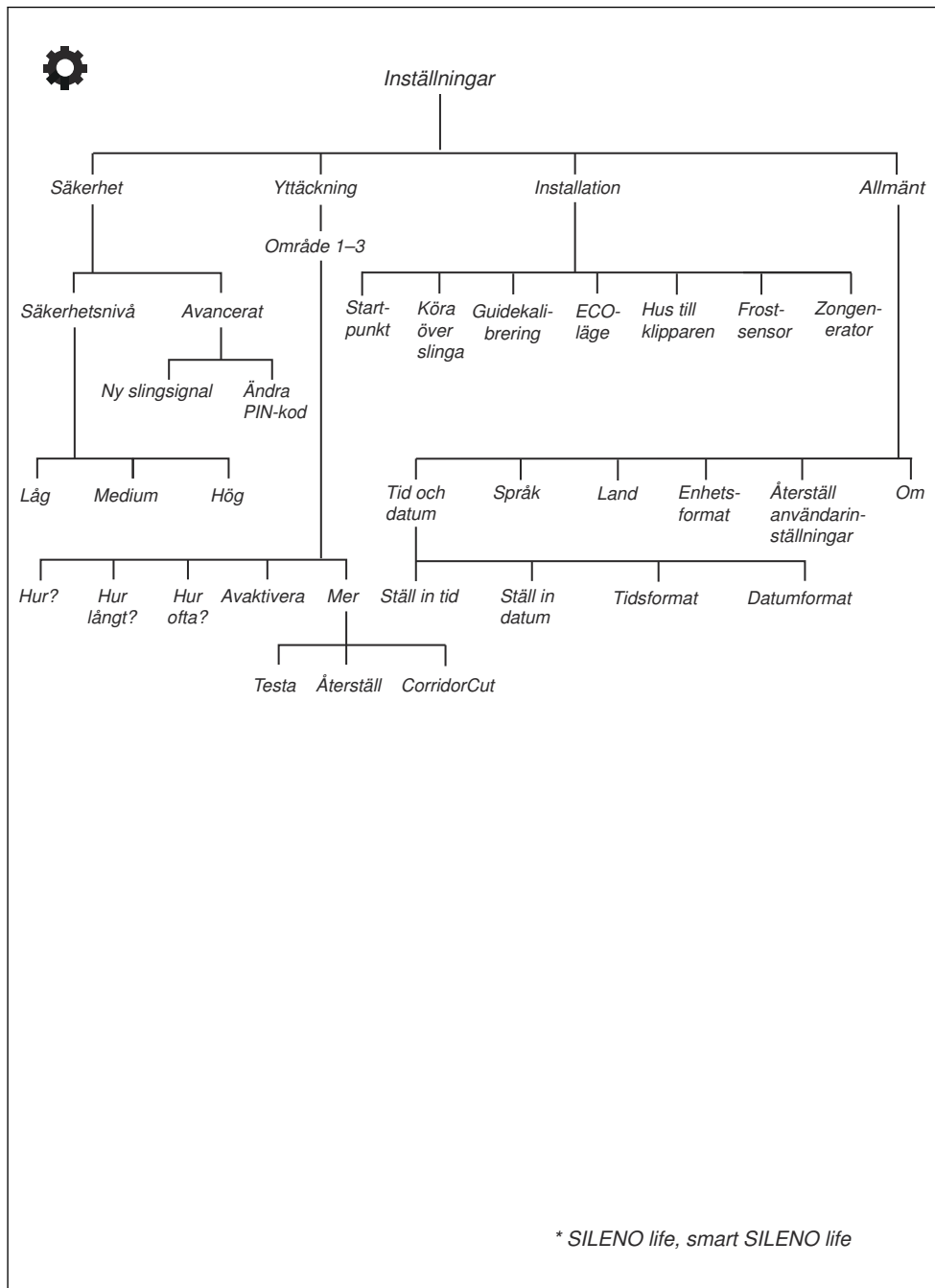
För att underlätta används följande system i bruksanvisningen:

- Text som är skriven med *kursiv stil* är text som visas på displayen eller så är det en hänvisning till ett annat avsnitt i bruksanvisningen.
- Text som är skriven med **fetstil** är någon av knapparna på produkten.

2.7 Menystrukturöversikt 1



2.8 Menstrukturöversikt 2



2.9 Display

Displayen på produkten visar information om och inställningar för produkten.

Tryck på **STOP**-knappen och öppna luckan för att komma åt displayen.

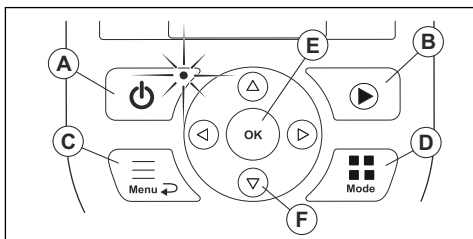
2.10 Knappsats

Med knappsatsen på produkten kan användaren navigera i menyn. Tryck på **STOP**-knappen och öppna luckan för att komma åt knappsatsen.

- Använd knappen **ON/OFF** (A) för att slå på och av produkten. Lampan på knappsatsen är en viktig statusindikator. Se *Använda ON/OFF-knappen på sida 29*.
- Använd **START**-knappen (B) för att starta produktens drift.
- Använd **menyknappen** (C) för att gå till huvudmenyn.

Notera: Knappen **Menu** (meny) används också som **Back**-knapp (tillbaka) för att flytta upp i menylistorna.

- Använd **Mode**-knappen (D) för att välja driftläge.
- Använd **OK**-knappen (E) för att bekräfta inställningarna du har valt i menyerna.
- Använd **piltangenterna** (F) för att navigera i menyn. Använd **upp-/nedpilarna** för att ange PIN-kod, tid och datum.



3 Installation

3.1 Inledning – installation

Se www.gardena.com för mer information om installation samt instruktionsvideor.

Vi rekommenderar att du uppdaterar programvaran innan du installerar produkten för att säkerställa att produkten har den senaste programvaran. Se *Uppdatering av programvara på sida 32*.



WARNING: Läs och förstå säkerhetskapitlet innan du installerar produkten.



OBSERVERA: Använd originaldelar och originalinstallationsmaterial.

3.2 Huvudkomponenter för installation

Installationen omfattar följande komponenter:

- En robotgräsklippare som klipper gräsmattan automatiskt.
- En laddstation som har tre funktioner:
 - att skicka styrsignaler i begränsningskabeln
 - att skicka styrsignaler i guidekabeln så att produkten kan följa den till avlägsna områden i trädgården och hitta tillbaka till laddstationen
 - att ladda produkten
- En strömförsörjningsenhet som ansluts till laddstationen och ett 100–240 V-vägguttag.
- Slingkabel, som läggs runt arbetsområdet och runt föremål och växter som produkten inte får stöta emot. Slingkabeln används både som begränsningskabel och guidekabel.

3.3 Förbereda för installation

Läs installationskapitlet innan du påbörjar installationen. Förbered installationen noggrant så att produkten fungerar som den ska.

- Gör en skiss av arbetsområdet och ta med alla hinder. Det gör det enklare att se var laddstationen, begränsningskabeln och guidekabeln ska placeras.
- Markera på skissen var du ska placera laddstationen, begränsningskabeln och guidekabeln.
- Markera på skissen var guidekabeln ansluts till begränsningskabeln. Se *Så här installerar du guidekabeln på sida 19*.
- Fyll eventuella hål i gräsmattan för att göra den jämn.



OBSERVERA: Gropar med vatten i gräsmattan kan orsaka skador på produkten.

- Klipp gräset innan du installerar produkten. Se till att gräset är högst 4 cm.

Notera: De första veckorna efter installationen kan ljudnivån vid gräsklippning vara högre än vanligt. Ljudnivån minskar efter en tid.

3.4 Innan kablarna installeras

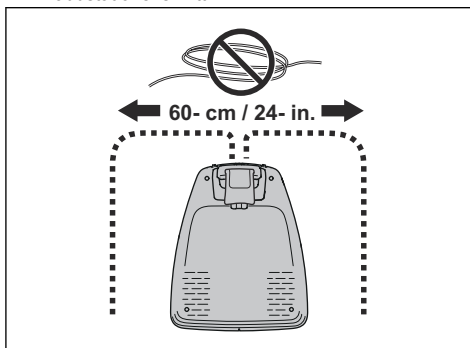
Du kan välja att fästa kablarna med pinnar eller att gräva ned dem. Du kan använda båda metoderna i samma arbetsområde.



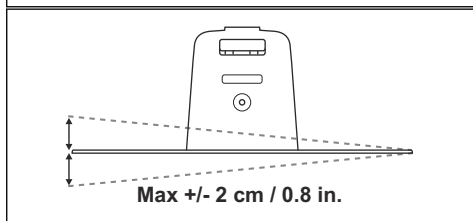
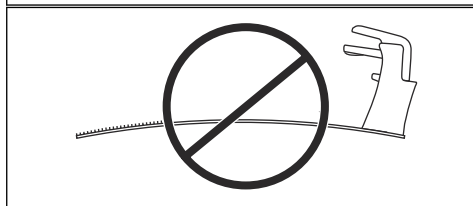
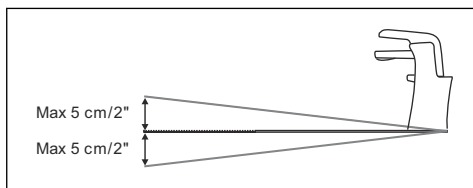
OBSERVERA: Om du använder vertikalskärare i arbetsområdet ska du gräva ned begränsningskabeln och guidekabeln för att undvika att de skadas.

3.4.1 Undersöka var laddstationen kan placeras

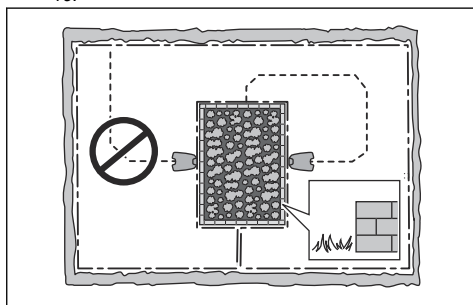
- Det måste finnas minst 2 m fri yta framför laddstationen. Se *Undersöka var guidekabeln kan placeras på sida 17*.
- Lämna minst 30 cm fri yta till höger och vänster om laddstationens mitt.



- Placera laddstationen nära ett eluttag.
- Placera laddstationen på en plan yta.
- Laddstationens bottenplatta får inte vara böjd.



- Om arbetsområdet har två delar som skiljs åt av en brant sluttning rekommenderar vi att laddstationen placeras i den nedre delen.
- Placera laddstationen i ett område med skydd från solen.
- Om laddstationen är installerad på en ö måste du ansluta guidekabeln till ön. Se *Göra en ö på sida 16*.



3.4.2 Undersöka var strömförsörjningen kan placeras



VARNING: Klipp inte av eller förläng lågspänningskabeln. Det finns risk för elektriska stötar.



OBSERVERA: Se till att knivarna på produkten inte klipper av lågspänningskabeln.



OBSERVERA: Lägg inte lågspänningskabeln i en spole eller under laddplattan. Spolen stör signalen från laddstationen.



- Placera strömförsörjningen i ett område med tak och skydd från sol och regn.
- Placera strömförsörjningen i ett område med bra luftflöde.
- Använd en jordfelsbrytare med en utlösningsström på högst 30 mA när du ansluter strömförsörjningen till eluttaget.

Lågspänningskablar av olika längder finns som tillbehör.

3.4.3 Undersöka var begränsningskabeln kan placeras



OBSERVERA: Det måste finnas ett hinder som är minst 15 cm högt mellan begränsningskabeln och vattensamlingar, lutningar, stup eller allmänna vägar. Detta för att undvika att produkten skadas.



OBSERVERA: Låt inte produkten köra på grus.



OBSERVERA: Undvik skarpa böjar när du installerar begränsningskabeln.

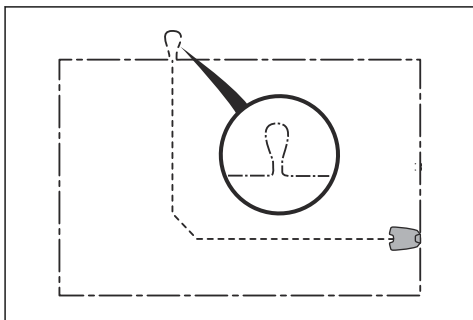


OBSERVERA: För aktsam drift utan oljud ska du isolera alla hinder, som träd, rötter och stenar.

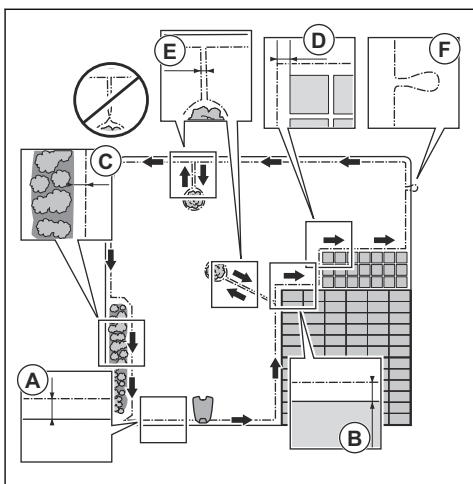
Begränsningskabeln ska läggas som en slinga runt arbetsområdet. Sensorer i produkten känner av när produkten närmar sig begränsningskabeln. Produkten väljer då en annan riktning. Alla delar av arbetsområdet måste vara högst 15 m från begränsningskabeln.

För att underlätta anslutningen mellan guidekabeln och begränsningskabeln rekommenderar vi att du gör en

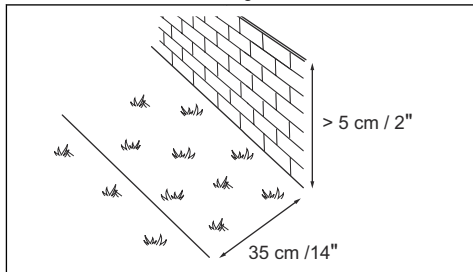
ögla där guidekabeln ska anslutas. Gör ögla med cirka 20 cm av begränsningskabeln.



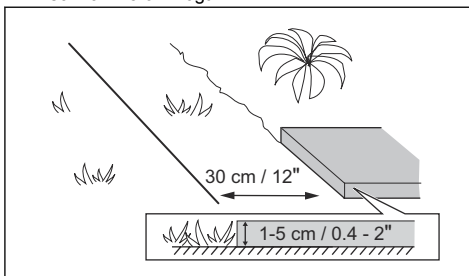
Notera: Gör en skiss av arbetsområdet innan du installerar begränsningskabeln och guidekabeln.



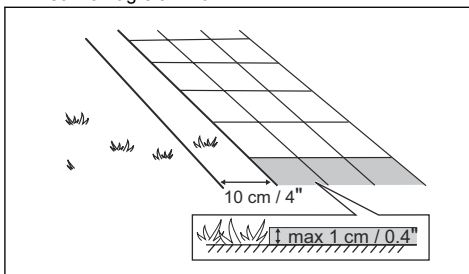
- Lägg begränsningskabeln runt hela arbetsområdet (A). Anpassa avståndet mellan begränsningskabeln och olika hinder.
- Lägg begränsningskabeln 35 cm (B) från ett hinder som är mer än 5 cm högt.



- Lägg begränsningskabeln 30 cm (C) från ett hinder som är 1-5 cm högt.



- Lägg begränsningskabeln 10 cm (D) från hinder som är lägre än 1 cm.



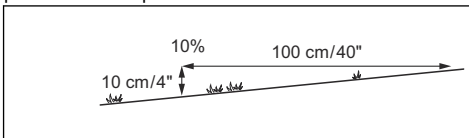
- Om du har en plattgång som ligger i nivå med gräsmattan kan du lägga begränsningskabeln under plattorna.

Notera: Om plattorna är minst 30 cm breda ska du använda fabriksinställningen för funktionen *Köra över slinga* för att klippa allt gräs intill plattorna. Se *Ställa in funktionen Köra över slinga* på sida 26.

- Om du gör en ö ska du lägga delarna av begränsningskabeln som går till och från ön nära varandra (E). Sätt ihop kablarna i samma pinne. Se *Göra en ö* på sida 16.
- Gör en ögla (F) där guidekabeln ska anslutas till begränsningskabeln.

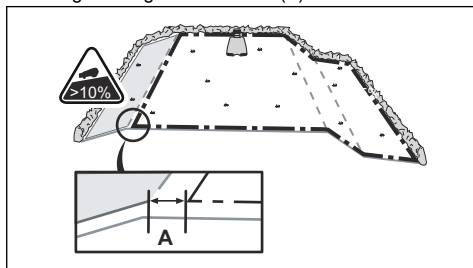
3.4.3.1 Lägga begränsningskabeln i en sluttning

Produkten kan användas i sluttningar som lutar 35%. Sluttningar som är för branta måste avgränsas med begränsningsslingan. Lutningen (%) beräknas som höjd per meter. Exempel: 10 cm / 100 cm = 10%.



- För sluttningar som är brantare än 35% i arbetsområdet ska du isolera sluttningen med begränsningskabeln.

- För sluttningar som är brantare än 10% längs den yttre kanten av gräsmattan ska du lägga begränsningskabeln 20 cm (A) från kanten.



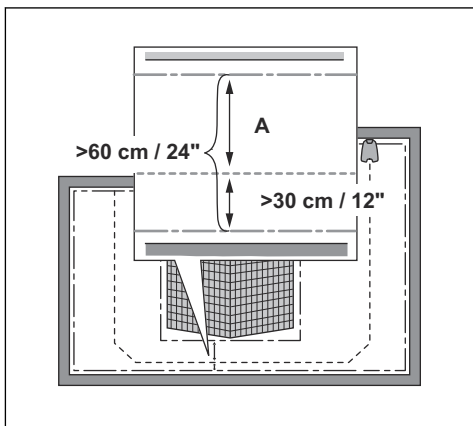
- Vid sluttningar intill en allmän väg ska en barriär på minst 15 cm placeras längs den yttre kanten av sluttningen. Du kan använda en mur eller ett staket som barriär.

3.4.3.2 Passager

En passage är en sektion med begränsningskabel på var sida som förbinder två delar av arbetsområdet. Avståndet mellan begränsningskabeln på varje sida i passagen måste vara minst 60 cm.

Notera: Om en passage är mindre än 2 m bred ska du installera en guidekabel genom passagen.

Rekommenderat minsta avstånd mellan guidekabel och begränsningskabel är 30 cm. Produkten kör alltid på vänster sida om guidekabeln, när du står vänd mot laddstationen. Vi rekommenderar att det finns så mycket fri yta som möjligt till vänster om guidekabeln (A).



3.4.3.3 Göra en ö



OBSERVERA: Lägg inte en del av begränsningskabeln över den andra.

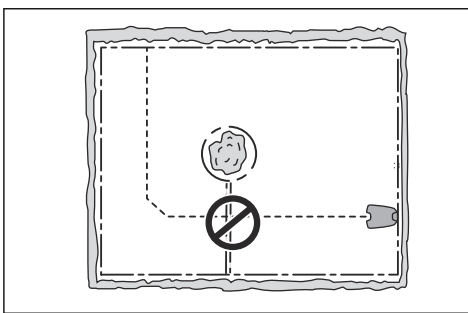
Begränsningskabelns delar måste vara parallella.



OBSERVERA: Lägg inte guidekabeln över begränsningskabeln.



OBSERVERA: Isolera eller avlägsna hinder som är mindre än 15 cm höga. Isolera eller avlägsna hinder som lutar något, t.ex. stenar, träd eller rötter. Detta förhindrar skador på produktens knivar.

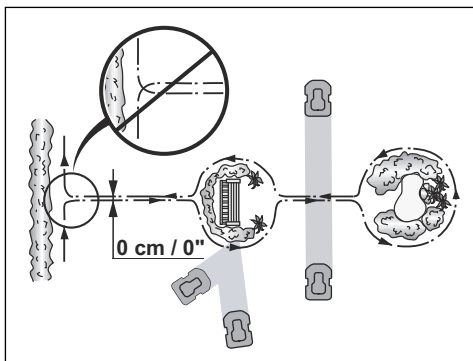


Notera: Du kan också använda tillbehöret ZoneProtect för att göra en tillfällig förbjuden zon. ZoneProtect finns inte i alla länder.

För att göra en ö ska du isolera områden i arbetsområdet med begränsningskabeln. Vi rekommenderar att alla fasta föremål i arbetsområdet isoleras.

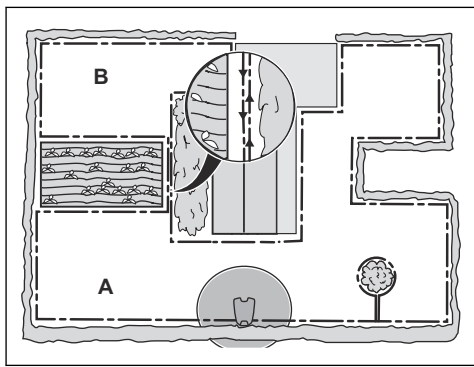
Vissa hinder är stöttåliga, t.ex. träd eller buskar som är mer än 15 cm höga. Produkten stöter in i hindret och väljer sedan en ny riktning.

- Lägg begränsningskabeln till och runt hindret för att göra en ö.
- Lägg ihop de två delarna av begränsningskabeln som går till och från ön. Det gör att produkten kör över kabeln.
- Sätt de två delarna av begränsningskabeln i samma pinne.



3.4.3.4 Göra en biyta

Gör en biyta (B) om arbetsområdet har två områden som inte är anslutna med en passage. Arbetsområdet med laddstationen är huvudytan (A).



Notera: Produkten måste flyttas manuellt mellan huvudytan och biytan.

- Lägg begränsningskabeln runt biytan (B) för att göra en ö. Se *Göra en ö på sida 16*.

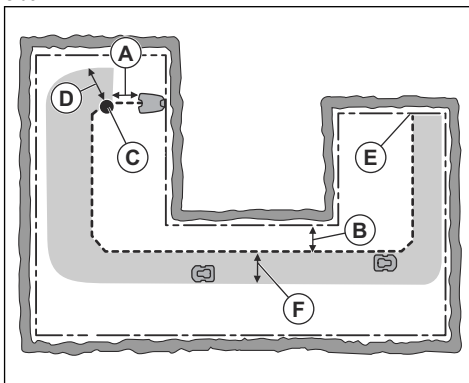
Notera: Begränsningskabeln måste läggas som en slinga runt hela arbetsområdet (A+B).

Notera: När produkten klipper gräs i biytan måste läget *Biyta* väljas. Se *Biyta på sida 29*.

3.4.4 Undersöka var guidekabeln kan placeras

Lägg guidekabeln från laddstationen genom arbetsområdet och anslut den till begränsningskabeln. Installationen av guidekabeln är viktig för att

guidekalibreringen ska lyckas, se *Guidekalibrering på sida 21*.



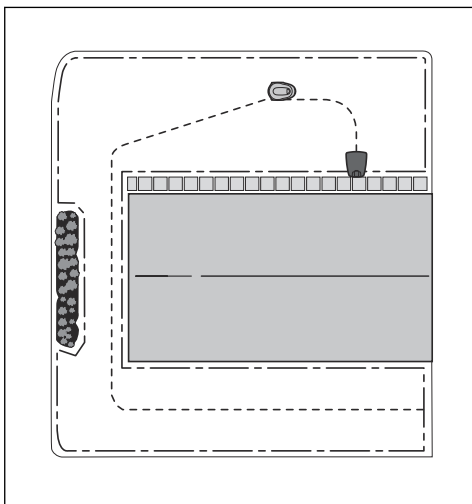
- Lägg guidekabeln i en linje minst 1 m framför laddstationen (A).
- Lägg guidekabeln minst 30 cm från begränsningskabeln (B).
- Startpunkt (C). Se *Startpunkt på sida 26*.
- Minsta avstånd 60 cm vinkelrätt mot guidekabeln (D). Om avståndet är mindre avbryts kalibreringsprocessen. För bredast möjliga guidekorridor ska avståndet vara minst 1.35 m. Se *Guidekalibrering på sida 21*.
- Där guidekabeln är ansluten till begränsningskabeln (E).
- Guidekorridor (F). Produkten kör alltid på vänster sida om guidekabeln, sett in mot laddstationen. Var noga med att skapa så mycket fri yta som möjligt till vänster om guidekabeln.

Notera: Produkten kör alltid i guidekorridoren men ändrar avståndet till guidekabeln.

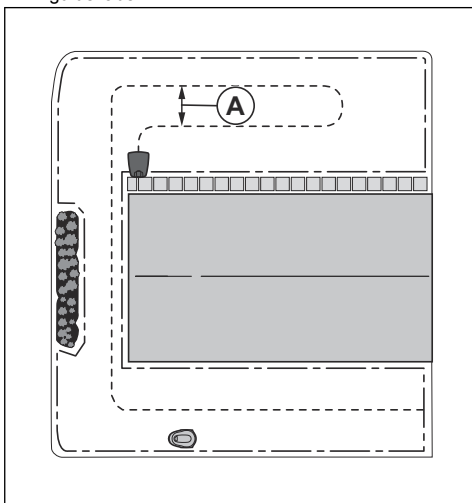
3.4.4.1 Undersöka var guidekabeln ska placeras för LONA-installation

Följ instruktionerna nedan om du installerar ett virtuellt arbetsområde med LONA-funktionen.

- Placera guidekabeln i alla delar av arbetsområdet.
- Vi rekommenderar att guidekabeln placeras i en linje i alla delar av arbetsområdet.



- Om det behövs kan du installera guidekabeln i en slinga. Placera guidekabeln i en slinga till höger om laddstationen. Placera guidekabeln på minst 1,5 m avstånd (A) från den andra delen av guidekabeln.

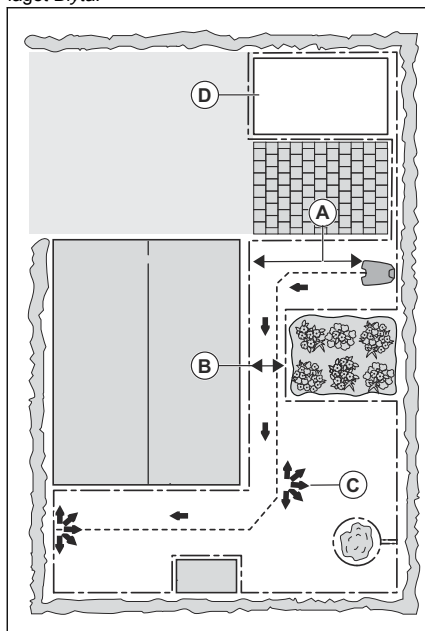


3.4.5 Exempel på arbetsområden

- Om laddstationen placeras i ett litet område (A) ska du se till att avståndet till begränsningskabeln är minst 2 m framför laddstationen.
- Om arbetsområdet har en passage (B) utan installerad guidekabel är det minsta avståndet mellan begränsningskablarna 2 m. När en guidekabel är installerad genom passagen är det minsta avståndet mellan begränsningskablarna

60 cm. Använd *CorridorCut*-funktionen för att klippa den här passagen, se *Yttäckning och CorridorCut* på sida 24.

- Om arbetsområdet har områden som är anslutna via en smal passage (B) kan du ställa in produkten så att den först följer och sedan lämnar guidekabeln efter ett visst avstånd (C). Inställningarna kan ändras i *Yttäckning och CorridorCut* på sida 24.
- Om arbetsområdet innehåller en biyta (D), se *Bytta* på sida 29. Ställ produkten på byttan och välj läget *Bytta*.



3.5 Installation av produkten

3.5.1 Installationsverktyg

- Hammare/plastklubba: För att göra det enklare att sätta ned pinnarna i marken.
- Kantskärare/rak spade: För att gräva ned begränsningskabeln.
- Kombinationstång: För att klippa begränsningskabeln och pressa samman kontaktdonen.
- Justerbar tång: För att pressa ihop skarvdonen.

3.5.2 Installera laddstationen



OBSERVERA: Gör inte nya hål i laddplattan.



OBSERVERA: Sätt inte fötterna på laddstationens bottenplatta.



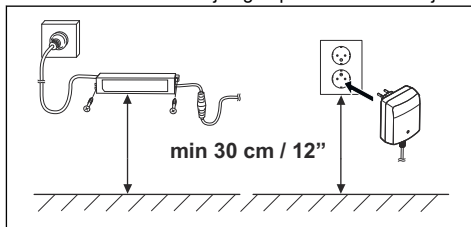
VARNING: Se till att kontakterna på lågspänningskabeln och strömförsörjningsenheten är rena och torra innan du ansluter dem.

När du ansluter strömförsörjningen ska du endast använda ett eluttag som är anslutet till en jordfelsbrytare.

1. Läs och förstå anvisningarna om laddstationen. Se *Installera laddstationen på sida 18*.
2. Placera laddstationen i det valda området.

Notera: Installera guidekabeln innan du fäster laddstationen i marken med hjälp av de medföljande skruvarna. Se *Så här installerar du guidekabeln på sida 19*.

3. Anslut lågspänningskabeln till laddstationen.
4. Placera strömförsörjningen på minst 30 cm höjd.



5. Anslut strömförsörjningens kabel till ett 100–240 V eluttag.

Notera: När laddstationen är ansluten går det att ladda produkten. Placera produkten i laddstationen medan begränsningskabeln och guidekabeln läggs ut. Slå på produkten. Försätt inte med några produktinställningar förrän installationen är klar.

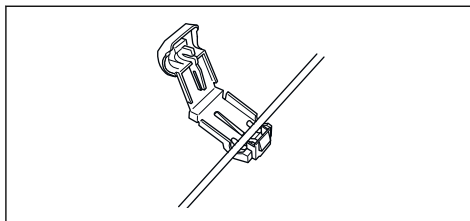
6. Fäst lågspänningskabeln i marken med pinnar eller gräv ned kabeln. Se *Lägga kabeln på plats med pinnar på sida 20* eller *Gräva ned begränsningskabeln eller guidekabeln på sida 20*.
7. Anslut kablarna till laddstationen när installationen av begränsningskabeln och guidekabeln är klar. Se *Installera begränsningskabeln på sida 19* och *Så här installerar du guidekabeln på sida 19*.
8. Fäst laddstationen mot marken med de medföljande skruvarna efter att guidekabeln har installerats. Se *Så här installerar du guidekabeln på sida 19*.

3.5.3 Installera begränsningskabeln

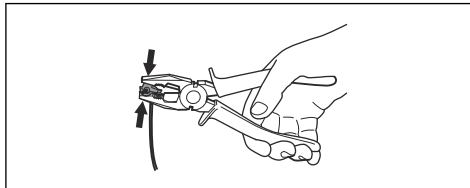


OBSERVERA: Placera inte återstående kabel ihoprullad som en spole. Spolen stör produkten.

1. Lägga begränsningskabeln runt hela arbetsområdet. Starta och avsluta installationen bakom laddstationen.
2. Öppna kontaktdonet och lägg begränsningskabeln i kontaktdonet.



3. Stäng kontaktdonet med en tång.



4. Kapa begränsningskabeln 1-2 cm ovanför respektive kontaktdon.
5. Tryck på det högra kontaktdonet på metallstiftet med märkningen "R" på laddstationen.
6. Tryck på det vänstra kontaktdonet på metallstiftet med märkningen "L" på laddstationen.

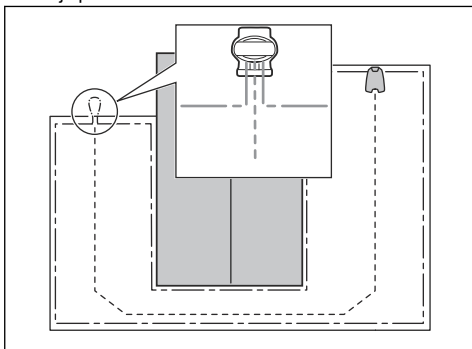
3.5.4 Så här installerar du guidekabeln



OBSERVERA: Tvinnade kablar, eller en skruvplint isolerad med isoleringstejp är inte en fullgod skarv. Markfukten gör att kabeln oxiderar och efter en tid leder det normalt till avbrott.

1. Öppna kontaktdonet och lägg kabeln i kontaktdonet.
2. Stäng kontaktdonet med en tång.
3. Kapa guidekabeln 1-2 cm / 0.4-0.8 tum ovanför respektive kontaktdon.
4. Tryck guidekabeln genom spåret på laddplattan.
5. Tryck på kontaktdonet på metallstiftet med märkningen "G" på laddstationen.
6. Koppla bort laddstationen från eluttaget.

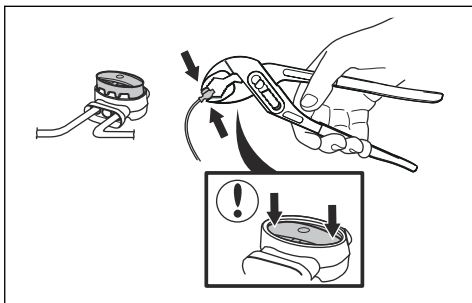
7. Lägg änden av guidekabeln vid öglan på begränsningskabeln.
8. Kapa begränsningskabeln med en avbitartång.
9. Anslut guidekabeln till begränsningskabeln med hjälp av ett skarvdon.



- a) Sätt de båda ändarna av begränsningskabeln och änden av guidekabeln i skarvdonet.

Notera: Se till att du kan se kablarnas ändar genom skarvdonets transparenta del.

- b) Tryck ned kåpan på skarvdonet med en justerbar tång för att fästa kablarna i skarvdonet.



10. Fäst guidekabeln i marken med pinnar eller gräv ned guidekabeln i marken. Se *Lägga kabeln på plats med pinnar på sida 20* eller *Gräva ned begränsningskabeln eller guidekabeln på sida 20*.
11. Anslut laddstationen till eluttaget.

3.6 Lägga kabeln på plats med pinnar



OBSERVERA: Se till att pinnarna håller begränsningskabeln och guidekabeln mot marken.



OBSERVERA: Att klippa gräset för kort direkt efter installationen kan skada kabelns isolering. Skador på isoleringen kan ge avbrott först flera veckor eller månader senare.

1. Lägg begränsningskabeln och guidekabeln på marken.
2. Placera pinnarna högst 100 cm från varandra.
3. Fäst pinnarna vid marken med en hammare eller en plastklubba.

Notera: Kabeln blir övervuxen med gräs och syns inte efter några veckor.

3.7 Gräva ned begränsningskabeln eller guidekabeln

- Skär en skåra i marken med en kantskärare eller en rak spade.
- Lägg begränsningskabeln eller guidekabeln 1-20 cm ned i marken.

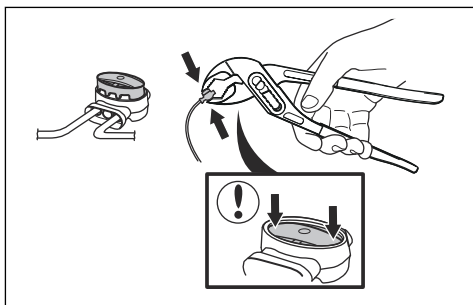
3.8 Förlänga begränsningskabeln eller guidekabeln

Notera: Förläng begränsningskabeln eller guidekabeln om den är för kort för arbetsområdet. Använd originaldelar, till exempel skarvdon.

1. Koppla bort laddstationen från eluttaget.
2. Kapa begränsningskabeln eller guidekabeln med en avbitartång där du vill installera en förlängning.
3. Lägg till kabel där det behövs en förlängning.
4. Lägg begränsningskabeln eller guidekabeln på plats.
5. Lägg kabeländarna i ett skarvdon.

Notera: Se till att du kan se begränsningskabelns eller guidekabelns ändar genom skarvdonets transparenta del.

6. Tryck ned kåpan på skarvdonet med en justerbar tång för att fästa kablarna i skarvdonet.

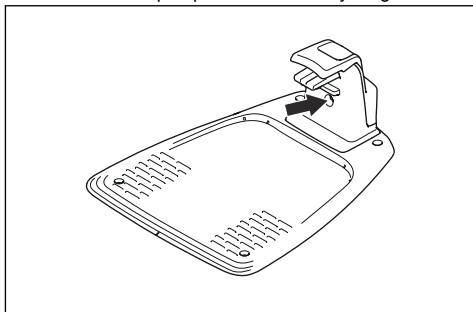


7. Fäst begränsningskabeln eller guidekabeln på plats med pinnar.
8. Anslut laddstationen till eluttaget.

3.9 Efter installationen av produkten

3.9.1 Kontrollera laddstationen visuellt

1. Se till att lampan på laddstationen lyser grönt.



2. Om lampan inte lyser grönt ska du kontrollera installationen. Se *Kontrollampa i laddstationen på sida 40* och *Installera laddstationen på sida 18*.

3.9.2 Göra grundinställningar

Innan produkten börjar användas första gången måste du göra grundinställningarna.

1. Ställ produkten i laddstationen.
2. Håll **ON/OFF**-knappen intryckt tre sekunder.

Notera: Om batterinivån är väldigt låg måste produkten laddas innan du kan slå på produkten.

3. Tryck på **piltangenterna** och **OK**-knappen. Välj språk, land, datum, tid samt startpunkt och ange en PIN-kod.

Notera: Det går inte att använda 0000 som PIN-kod.

4. Tryck på **START-knappen** och stäng luckan för att starta guidekalibreringen.

Notera: Om batterinivån är för låg måste produkten ladda batterierna helt innan guidekalibreringen startar. Se *Guidekalibrering på sida 21*.

3.9.3 Guidekalibrering

Kalibreringen är automatisk och ställer in en så bred guidekorridor som möjligt för att minska spårbildningen på gräsmattan.

Notera: Produkten rör sig alltid i guidekorridoren men ändrar avståndet till guidekabeln.

Guidekalibreringen startar när produkten är vid startpunkten. Produkten rör sig vinkelrätt bort från guidekabeln på vänster sida i maximalt 1.35 m eller tills den träffar begränsningskabeln eller ett hinder. Vänster sida innebär ditt vänster när du tittar rakt fram på laddstationen. Avståndet ställs in som maximal korridorbredd och guidekalibreringen slutförs. Produkten rör sig längs guidekabeln för att testa om den kan följa guidekabeln. Produkten följer guidekabeln till den punkt där guidekabeln är ansluten till begränsningskabeln. Produkten börjar klippa när den är vid begränsningskabeln. Om du vill göra en ny guidekalibrering, se *Utföra en ny guidekalibrering på sida 26*.

3.10 Göra produktinställningar

Använd displayen och knappsatsen på produkten för att ställa in alla inställningar för produkten. Du kommer åt alla funktioner via menyerna. Funktionerna har fabriksinställningar som passar de flesta arbetsområden, men inställningarna kan anpassas efter förhållandena i varje arbetsområde.

Använd GARDENA Bluetooth® App för de produkter som inte har GARDENA smart system för att ställa in inställningar och använda produkten. Se *Ladda ner och parkoppla med GARDENA Bluetooth® App på sida 21*.

Använd GARDENA smart system app för de produkter som har GARDENA smart system för att ställa in inställningar och använda produkten. Se *GARDENA smart system på sida 27*.

3.10.1 Ladda ner och parkoppla med GARDENA Bluetooth® App

GARDENA Bluetooth® App är en kostnadsfri app för mobila enheter. GARDENA Bluetooth® App används för inställningar och drift av produkten. Kortdistanskommunikationen med produkten heter Bluetooth®. När parkopplingen mellan produkten och appen har bekräftats har du tillgång till menyer och funktioner så länge du är i närheten (Bluetooth®).

1. Ladda ner GARDENA Bluetooth® App på din mobila enhet.

2. Stäng av produkten och slå på den igen.
3. Parkoppla GARDENA Bluetooth® App med produkten.

Notera: Parkopplingsläge för Bluetooth® är aktivt i tre minuter.

4. Ange PIN-koden. Se *Introduktion på sida 6*.

3.10.2 Menystruktur

Huvudmenyn innehåller:

- *Schema*
- *SensorControl*
- *smart system* (endast för smart SILENO city och smart SILENO life)
- *Inställningar*

Se *Menystrukturöversikt 1 på sida 10* och *Menystrukturöversikt 2 på sida 11*.

3.10.3 Gå till menyn

1. Tryck på **STOP**-knappen.
2. Använd **upp-/nedpilarna** och **OK**-knappen för att ange PIN-koden.
3. Tryck på **MENY**-knappen.

3.10.4 Göra schemainställningar



Du kan ställa in schemat på två sätt:

- Ställ in schemat med hjälp av wizarden. Se *Wizard på sida 22*.
- Ställ in schemat i menyn Avancerat. Se *Ställa in schemat på sida 22*.

Notera: För bästa resultat bör inte gräsmattan klippas för ofta. Om produkten arbetar för mycket kan gräsmattan se tillplattad ut. Produkten utsätts också för onödigt slitage.

3.10.4.1 Wizard

Wizarden är ett snabbt verktyg för att hitta lämpliga schemainställningar för din gräsmatta.

1. Utför steg 1–3 i *Gå till menyn på sida 22*.
2. Använd **piltangenterna** och **OK**-knappen för att navigera i menystrukturen *Schema > Wizard*.
3. Ange din gräsmattas uppskattade storlek. Det går inte att ange en större gräsmattestorlek än den maximala arbetskapaciteten.
4. Tryck på **OK**-knappen för att bekräfta gräsmattans storlek. Om du anger gräsmattans storlek kan wizarden antingen föreslå ett lämpligt dagligt

schema (se steg 7) eller kräva information om inaktiva dagar.

5. Välj vilken dag/vilka dagar produkten ska vara inaktiv. Använd **upp-/nedpilarna** för att växla mellan dagar.
6. Tryck på **OK**-knappen för att bekräfta vald inaktiv dag/valda inaktiva dagar.
7. Wizarden föreslår ett dagligt schema för aktiva dagar. Om du vill flytta schemats intervall till tidigare eller senare på dagen ska du trycka nedåt eller uppåt på **piltangenterna**.
8. Tryck på **OK**-knappen för att bekräfta dagligt schema. En översikt över det dagliga schemat presenteras. Tryck på **OK**-knappen för att gå tillbaka till huvudmenyn.

Notera: Om du vill ändra schemat för enskilda dagar ska du använda menyn *Schema > Avancerat*.

3.10.4.2 Ställa in schemat

1. Utför steg 1–3 i *Gå till menyn på sida 22*.
2. Använd **piltangenterna** och **OK**-knappen för att navigera i menystrukturen *Schema > Avancerat > Översikt*.
3. Använd **piltangenterna** och **OK**-knappen för att välja dag.
4. Använd vänster **piltangent** för att välja period.
5. Tryck på **OK**-knappen.
6. Beräkna lämpliga drifttimmar. Se *Göra en uppskattning av den nödvändiga drifttiden på sida 22*.
7. Ange tiden med **piltangenterna**. Produkten kan klippa gräset en eller två perioder varje dag.

MONDAY	
<input checked="" type="checkbox"/>	00:00 - 15:00
<input type="checkbox"/>	--:-- --:--
Copy	Reset

8. Om produkten inte ska klippa gräset på en bestämd dag ska du avmarkera kryssrutan intill de två tidsperioderna.

3.10.4.3 Göra en uppskattning av den nödvändiga drifttiden

Om arbetsområdet är mindre än produktens maximala kapacitet måste schemat ställas in så att slitaget på gräsmattan och produkten minskas. Produkten har en maximal klipptid varje dag. Du kan ställa in produktens drifttid i schemat. I drifttiden inkluderas klippning, sökning och laddning. Drifttiden kan skilja sig åt av många anledningar, t.ex. arbetsområdets utformning, grässets tillväxt och hur gammalt batteriet är. När produkten har arbetat den maximala klipptiden under

en dag visas meddelandet *Dagens klippning fullgjord* på produktens display.

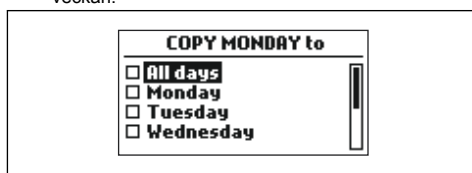
Rekommenderade drifttider för vissa exempel på arbetsområden visas i tabellen nedan. Om resultatet inte är tillfredsställande ökar du drifttiden.

SILENO city	Yta, m ²	Rekommenderad drifttid, tim
	250	6–7
	500	13–15
	600	14–16

SILENO life	Yta, m ²	Rekommenderad drifttid, tim
	250	3–4
	500	7–8
	750	12–13
	1 000	16–17
	1 250	21–22
	1 500	23–24

3.10.4.4 Kopiera schemainställningen

- Utför steg 1–3 i *Gå till meny* på sida 22.
- Använd **piltangenterna** och **OK**-knappen för att navigera i menystrukturen *Schema > Avancerat > Översikt > Kopiera*.
- Använd **piltangenterna** och **OK**-knappen för att kopiera schemainställningen. Du kan kopiera schemainställningarna dag för dag eller för hela veckan.



3.10.4.5 Återställa schemainställningen

Du kan ta bort alla schemainställningar och använda fabriksinställningen.

- Utför steg 1–3 i *Gå till meny* på sida 22.
- Använd **piltangenterna** och **OK**-knappen för att navigera i menystrukturen *Schema > Avancerat > Översikt > Återställ*.
 - Tryck på **piltangenterna** för att välja *Aktuell dag* för att bara återställa aktuell dag till fabriksinställningarna.
 - Tryck på **piltangenterna** för att välja *Hela veckan* och återställa alla schemainställningar till fabriksinställningarna.

- Tryck på **OK**-knappen.

3.10.5 SensorControl



SensorControl anpassar automatiskt klipptiden efter gräsets tillväxt. Produkten tillåts inte vara i drift mer än schemainställningarna.

Notera: När *SensorControl* används rekommenderar vi att så lång drifttid som möjligt görs tillgänglig för *SensorControl*. Begränsa inte schemat mer än nödvändigt.

Dagens första drifttid ställs in via schemainställningarna. Produkten slutför alltid en klippcykel och sedan väljer *SensorControl* om produkten ska arbeta vidare eller inte.

Notera: *SensorControl* återställs om produkten har varit avstängd i mer än 50 timmar eller om åtgärden *Återställ användarinställningarna* görs. *SensorControl* ändras inte om åtgärden *Återställ schemainställningar* görs.

3.10.5.1 Ställa in SensorControl

- Utför steg 1–3 i *Gå till meny* på sida 22.
- Använd **piltangenterna** och **OK**-knappen för att navigera i menystrukturen *SensorControl > Använd SensorControl*.
- Tryck på **OK**-knappen för att välja *SensorControl*.
- Tryck på **BACK**-knappen.

3.10.5.2 Ställa in SensorControls frekvens

Ställ in hur ofta produkten ska klippa gräset när *SensorControl* används. Det finns tre frekvensnivåer: *Låg*, *Medel* och *Hög*. Ju högre frekvens, desto känsligare är produkten för gräsets tillväxt. Det innebär att om gräsets tillväxt är hög arbetar produkten längre.

Notera: Om klippresultatet inte blir optimalt vid användning av *SensorControl* kan schemainställningarna behöva justeras. Begränsa inte schemat mer än nödvändigt. Kontrollera även att knivdisken är ren och att knivarna är i gott skick.

- Utför steg 1–3 i *Gå till meny* på sida 22.
- Använd **piltangenterna** och **OK**-knappen för att navigera i menystrukturen *SensorControl > Klipptid*.
- Använd **piltangenterna** för att välja mellan frekvensnivåerna *Låg*, *Medel* och *Hög*.
- Tryck på **BACK**-knappen.

3.10.6 Säkerhetsnivå



Det finns två säkerhetsnivåer för SILENO city och tre säkerhetsnivåer för SILENO life.

Funktion	Låg	Medium (SILENO life)	Hög
		Hög (SILENO city)	(SILENO life)
Alarm			X
PIN-kod		X	X
Tidlås	X	X	X

- **Alarm** – Ett alarm ljuder om PIN-koden inte anges inom tio sekunder efter att **STOP**-knappen trycks in. Alarmet ljuder också när produkten lyfts upp. Alarmet tystnar när PIN-koden anges.
- **PIN-kod** – Rätt PIN-kod måste anges för åtkomst till menystrukturen för produkten. Om fel PIN-kod anges fem gånger blockeras produkten en tid. Blockeringstiden förlängs för varje nytt felaktigt försök.
- **Tidlås** – Produkten låses om PIN-koden inte har angivits på 30 dagar. Ange PIN-koden för att få åtkomst till produkten.

3.10.6.1 Ställa in säkerhetsnivån

Välj en av säkerhetsnivåerna för din produkt.

1. Utför steg 1–3 i *Gå till menyn på sida 22*.
2. Använd **piltangenterna** och **OK**-knappen för att navigera i menystrukturen *Inställningar > Säkerhet > Säkerhetsnivå*.
3. Använd **piltangenterna** och **OK**-knappen för att välja säkerhetsnivå.
4. Tryck på **OK**-knappen.

3.10.6.2 Säkerhet – Avancerat

Skapa en ny slingsignal

Slingsignalen är slumpmässigt vald för att skapa en unik koppling mellan produkten och laddstationen. I sällsynta fall kan det finnas behov av att skapa en ny signal, t.ex. om två närliggande installationer har mycket liknande signaler.

1. Ställ produkten i laddstationen.
2. Utför steg 1–3 i *Gå till menyn på sida 22*.
3. Använd **piltangenterna** och **OK**-knappen för att navigera i menystrukturen *Inställningar > Säkerhet > Avancerat > Ny slingsignal*.

4. Invänta bekräftelse på att slingsignalen har skapats. Detta tar normalt ca 10 sekunder.

Ändra PIN-kod

1. Utför steg 1–3 i *Gå till menyn på sida 22*.
2. Använd **piltangenterna** och **OK**-knappen för att navigera i menystrukturen *Inställningar > Säkerhet > Avancerat > Ändra PIN-kod*.
3. Ange ny PIN-kod.
4. Tryck på **OK**-knappen.
5. Ange den nya PIN-koden igen.
6. Tryck på **OK**-knappen.
7. Kom ihåg den nya PIN-koden. Se *Introduktion på sida 6*.

3.10.7 Yttäckning och CorridorCut

Om arbetsområdet omfattar avlägsna områden som är anslutna med smala passager är funktionerna *Yttäckning* och *CorridorCut* användbara för att få en välklippt gräsmatta i hela trädgården. Funktionen *Yttäckning* används för att styra produkten till avlägsna delar av arbetsområdet. Funktionen *CorridorCut* används för klippning av smala passager. En guidekabel måste installeras för att dessa funktioner ska kunna användas. Du kan ställa in högst tre avlägsna områden.

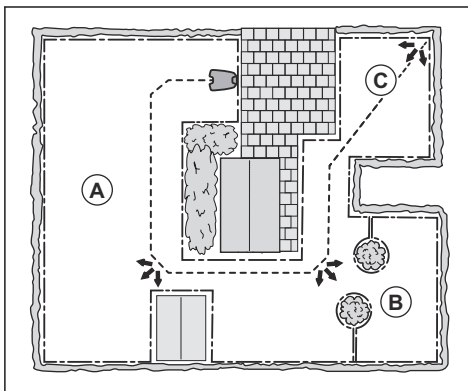
Med funktionen *Yttäckning* följer produkten först guidekabeln och lämnar den sedan efter en viss sträcka och börjar klippa gräsmattan.

Funktionen *CorridorCut* är lämplig för att klippa smala passager som är 60 cm–1.5 m breda. Produkten rör sig i ett mönster för att täcka passagens bredd. Produkten startar *CorridorCut* vid det inställda avståndet från laddstationen. När produkten når slutet av den smala passagen fortsätter produkten att klippa gräsmattan som vanligt.

Område A, cirka 50 %

Område B, cirka 30 %

Område C, cirka 20 %



3.10.7.1 Ställa in funktionen Yttäckning

1. Utför steg 1–3 i *Gå till menyn på sida 22*.
2. Använd **piltangenterna** och **OK**-knappen för att navigera i menystrukturen *Inställningar > Yttäckning > Område 1–3*.
3. Använd **piltangenterna** för att välja område.
4. Tryck på **OK**-knappen.
5. Mät avståndet från laddstationen till början av området. Mät längs med guidekabeln. Se *Mäta avståndet från laddstationen på sida 25*.
6. Tryck på **piltangenterna** för att välja avstånd, mätt i meter.
7. Tryck på **OK**-knappen.
8. Använd **piltangenterna** för att välja procentandelen av klipptiden som produkten måste klippa området. Procentsatsen motsvarar procentandelen av området i förhållande till hela arbetsområdet.
 - a) Mät området.
 - b) Dela det uppmätta området med det totala arbetsområdet.
 - c) Räkna om resultatet till en procentandel.

Notera: Summan av område 1–3 måste vara 100 % eller mindre. Om summan är mindre än 100 % kör produkten ibland mitt på guidekabeln och börjar klippa vid startpunkten. Se *Startpunkt på sida 26*.

9. Tryck på **BACK**-knappen.

3.10.7.2 Ställa in funktionen CorridorCut

Notera: För att förhindra att gräset i den smala passagen slits rekommenderar GARDENA att du ställer in en låg procentsats för *CorridorCut*.

1. Utför steg 1–3 i *Gå till menyn på sida 22*.
2. Använd **piltangenterna** och **OK**-knappen för att navigera i menystrukturen *Inställningar > Yttäckning > Område 1–3*.
3. Använd **piltangenterna** för att välja området.
4. Tryck på **OK**-knappen.
5. Mät avståndet från laddstationen till början av den smala passagen. Mät längs med guidekabeln. Se *Mäta avståndet från laddstationen på sida 25*.

Notera: Se till att avståndet till *CorridorCut* är inuti den smala passagen.

6. Tryck på **piltangenterna** för att välja avståndet.
7. Tryck på **OK**-knappen.
8. Använd **piltangenterna** för att välja % av klipptiden som produkten måste börja att klippa i den smala passagen.

9. Använd **piltangenterna** och **OK**-knappen för att välja *Mer > CorridorCut*.
10. Tryck på **OK**-knappen för att aktivera *CorridorCut*.
11. Tryck på **BACK**-knappen.

3.10.7.3 Testa funktionen Yttäckning

1. Ställ produkten i laddstationen.
2. Utför steg 1–3 i *Gå till menyn på sida 22*.
3. Använd **piltangenterna** och **OK**-knappen för att navigera i menystrukturen *Inställningar > Yttäckning > Område 1-3 > Mer > Test*.
4. Tryck på **OK**-knappen.
5. Tryck på **START**-knappen.
6. Stäng luckan.
7. Se till att produkten kan hitta området.

3.10.7.4 Mäta avståndet från laddstationen

1. Ställ produkten i laddstationen.
2. Utför steg 1–3 i *Gå till menyn på sida 22*.
3. Använd **piltangenterna** och **OK**-knappen för att navigera i menystrukturen *Inställningar > Yttäckning > Område 1-3 > Hur långt?*
4. Använd **piltangenterna** för att ställa in 500 m som ett avstånd.
5. Tryck på **OK**-knappen.
6. Använd **piltangenterna** och **OK**-knappen för att navigera i menystrukturen *Inställningar > Yttäckning > Område 1-3 > Mer > Test*.
7. Tryck på **OK**-knappen.
8. Tryck på **STOP**-knappen när produkten är vid det avstånd du väljer att mäta. Avståndet visas i displayen.

3.10.7.5 Aktivera eller avaktivera funktionen Yttäckning

Aktivera eller avaktivera funktionen *Yttäckning* för varje område.

1. Utför steg 1–3 i *Gå till menyn på sida 22*.
2. Använd **piltangenterna** och **OK**-knappen för att navigera i menystrukturen *Inställningar > Yttäckning > Område 1-3 > Avaktivera*.
3. Tryck på **OK**-knappen.
4. Tryck på **BACK**-knappen.

3.10.7.6 Återställa inställningarna för Yttäckning

Du kan återställa inställningarna för *Yttäckning* för varje område och använda fabriksinställningen.

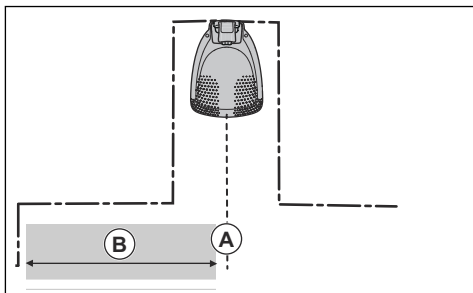
1. Utför steg 1–3 i *Gå till menyn på sida 22*.
2. Använd **piltangenterna** och **OK**-knappen för att navigera i menystrukturen *Inställningar > Yttäckning > Område 1-3 > Mer > Återställ*.
3. Tryck på **OK**-knappen.

3.10.8 Startpunkt

Med denna funktion kan man styra hur långt produkten ska köra längs guidekabeln från laddstationen innan den börjar arbeta. Fabriksinställningen är 60 cm och maximalt avstånd är 300 cm.

Notera: Produkten kör mitt över guidekabeln från laddstationen till startpunkten. Håll så kort avstånd till startpunkten som möjligt för att minska risken för spårbildning på gräsmattan.

Om laddstationen placeras i ett begränsat utrymme, till exempel mellan blomsterrabatter, är det viktigt att välja en bra startpunkt så att guidekalibreringen optimeras. Se *Guidekalibrering på sida 21*.



A) Startpunkt

B) Minsta avstånd 60 cm (vinkelrätt mot guidekabeln). Om avståndet är mindre avbryts kalibreringsprocessen. För bredast möjliga guidekorridor ska avståndet vara minst 1.35 m. Se *Guidekalibrering på sida 21*.

3.10.8.1 Ställa in startpunkten

1. Utför steg 1–3 i *Gå till menyn på sida 22*.
2. Använd **piltangenterna** och **OK**-knappen för att navigera i menystrukturen *Inställningar > Installation > Startpunkt*.
3. Använd **piltangenterna** för att specificera avståndet i cm.
4. Tryck på **BACK**-knappen.

3.10.9 Funktionen Köra över slinga

Produktens framsida rör sig alltid förbi begränsningskabeln med ett angivet avstånd. Sedan rör sig produkten bakåt och ändrar riktning. Fabriksinställningen är 12 cm. Du kan välja avstånd på 20–40 cm.

Notera: Om du ändrar avståndet för *Köra över slinga* ändras avståndet längs begränsningskabeln i alla delar av arbetsområdet.

3.10.9.1 Ställa in funktionen Köra över slinga

1. Utför steg 1–3 i *Gå till menyn på sida 22*.

2. Använd **piltangenterna** och **OK**-knappen för att navigera i menystrukturen *Inställningar > Installation > Köra över slinga*.
3. Använd **piltangenterna** för att ställa in avståndet.
4. Tryck på **BACK**-knappen.

3.10.10 Guidekalibrering

Guidekalibreringen startar automatiskt när du startar produkten för första gången. Om du ändrar installationen av produkten kan du ställa in guidekalibreringen manuellt. Se *Guidekalibrering på sida 21*.

3.10.10.1 Utföra en ny guidekalibrering

1. Utför steg 1–3 i *Gå till menyn på sida 22*.
2. Använd **piltangenterna** och **OK**-knappen för att navigera i menystrukturen *Inställningar > Installation > Guidekalibrering*.
3. Ställ produkten i laddstationen.
4. Tryck på **START**-knappen för att starta den automatiska kalibreringen.

3.10.11 ECO-läge

Om *ECO-läge* är aktiverat stängs signalen i begränsningsslingan, guidekabeln och laddstationen av när produkten är parkerad eller laddas.

Notera: Använd *ECO-läge* för att spara energi och undvika störningar med annan utrustning, t.ex. hörslingor eller garageportar.

Notera: Om du vill starta produkten manuellt i arbetsområdet trycker du på **STOP**-knappen innan du tar bort produkten från laddstationen. Annars kan produkten inte startas inom arbetsområdet.

3.10.11.1 Ställa in ECO-läge

1. Utför steg 1–3 i *Gå till menyn på sida 22*.
2. Använd **piltangenterna** och **OK**-knappen för att navigera i menystrukturen *Inställningar > Installation > ECO-läge*.
3. Tryck på **OK**-knappen för att välja *ECO-läge*.
4. Tryck på **BACK**-knappen.

3.10.12 Undvika krock med huset till GARDENA-klipparen

Om du har installerat ett hus till GARDENA-klipparen (finns som tillbehör) minskar slitaget på produkten och huset till klipparen när du väljer *Undvik krock med hus*.

1. Utför steg 1–3 i *Gå till menyn på sida 22*.
2. Använd **piltangenterna** och **OK**-knappen för att navigera i menystrukturen *Inställningar > Installation > Hus till klipparen > Undvik krock med hus*.

- Tryck på **BACK**-knappen.

Notera: Om *Undvik krock med hus* väljs kan det resultera i att gräset inte klipps runt laddstationen.

3.10.13 Frostsensorn

Gräset är extra känsligt för slitage om trädgården är täckt av frost. Om *frostsensorn* är aktiverad får produkten inte börja klippa gräset om temperaturen är lägre än 5 °C.

Notera: Frostsensorn sitter inuti chassit och det kan uppstå en fördröjning jämfört med omgivningstemperaturen.

3.10.13.1 Ställa in frostsensorn

- Utför steg 1–3 i *Gå till menyn på sida 22*.
- Använd **piltangenterna** och **OK**-knappen för att navigera i menystrukturen *Inställningar > Installation > Frostsensorn*.
- Tryck på **OK**-knappen för att välja *Frostsensorn*.
- Tryck på **BACK**-knappen.

3.10.14 ZoneProtect

Om du installerar ZoneProtect-tillbehöret måste du aktivera ZoneProtect-funktionen på produkten.

3.10.14.1 Aktivera zongeneratorfunktionen

- Utför steg 1–3 i *Gå till menyn på sida 22*.
- Använd **piltangenterna** och **OK**-knappen för att navigera i menystrukturen *Inställningar > Installation > Zongenerator*.
- Tryck på **OK**-knappen för att aktivera *Zongenerator*.
- Tryck på **BACK**-knappen.

3.10.15 Allmänt

I *Allmänt* kan du ändra produktens allmänna inställningar.

3.10.15.1 Ställa in tid och datum

- Utför steg 1–3 i *Gå till menyn på sida 22*.
- Använd **piltangenterna** och **OK**-knappen för att navigera i menystrukturen *Inställningar > Allmänt > Tid och Datum*.
- Använd **piltangenterna** för att ställa in tid och tryck därefter på **BACK**-knappen.
- Använd **piltangenterna** för att ställa in datum och tryck därefter på **BACK**-knappen.
- Använd **piltangenterna** för att ställa in tidsformat och tryck därefter på **BACK**-knappen.
- Använd **piltangenterna** för att ställa in datumformat och tryck därefter på **BACK**-knappen.

3.10.15.2 Ställa in språk

- Utför steg 1–3 i *Gå till menyn på sida 22*.
- Använd **piltangenterna** och **OK**-knappen för att flytta igenom menystrukturen *Inställningar > Allmänt > Språk*.
- Använd **piltangenterna** för att välja språk och tryck därefter på **BACK**-knappen.

3.10.15.3 Ställa in land

- Utför steg 1–3 i *Gå till menyn på sida 22*.
- Använd **piltangenterna** och **OK**-knappen för att flytta igenom menystrukturen *Inställningar > Allmänt > Land*.
- Använd **piltangenterna** för att välja land och tryck därefter på **BACK**-knappen.

3.10.15.4 Ställa in enhetsformat

- Utför steg 1–3 i *Gå till menyn på sida 22*.
- Använd **piltangenterna** och **OK**-knappen för att navigera i menystrukturen *Inställningar > Allmänt > Enhetsformat*.
- Använd **piltangenterna** för att välja enhetsformat och tryck därefter på **BACK**-knappen.

3.10.15.5 Återställa användarinställningar

- Utför steg 1–3 i *Gå till menyn på sida 22*.
- Använd **piltangenterna** och **OK**-knappen för att flytta igenom menystrukturen *Inställningar > Allmänt > Återställ användarinställningar*.
- Använd höger **piltangent** för att välja *Fortsätt med återställning av inställningar?*
- Tryck på **OK**-knappen för att återställa alla användarinställningar.

Notera: Inställningar för *säkerhetsnivå*, *PIN-kod*, *slingsignal*, *meddelanden*, *datum och tid*, *språk* och *land* återställs inte.

3.10.15.6 Menyn Om

Menyn *Om* visar information om produkten, t.ex. serienummer och programvarversioner.

3.10.16 GARDENA smart system



Endast för smart SILENO city och smart SILENO life.

Notera: Se till att smartprodukten är installerad i arbetsområdet innan du inkluderar den i GARDENA smart system-appen. Se *Installation på sida 13*.

Produkten kan ansluta till mobila enheter som har GARDENA smart system-appen installerad. GARDENA smart system möjliggör trådlös interaktion mellan din smarta produkt och GARDENA smart system.

I produktens meny för smart system kan du:

- Göra så att smartprodukten kan inkluderas i eller exkluderas från GARDENA smart system-appen.
- Kontrollera status för den trådlösa anslutningen till smart system.

När smartprodukten är en del av smart system är vissa menyer i produktens display avaktiverade. Du kan fortfarande se alla produktens inställningar men vissa kan bara ändras med GARDENA smart system-appen. Följande inställningar är blockerade i smartproduktens menyval:

- Schema
- Tid och datum
- Språk
- Land

3.10.16.1 Ställa in Aktivera inkluderingsläget

För att inkludera smartprodukten i GARDENA smart system-appen:

1. Utför steg 1–3 i *Gå till menyn på sida 22*.
2. Använd **piltangenterna** och **OK**-knappen för att öppna menyn *smart system*.
3. Använd höger **piltangent** och **OK**-knappen för att välja *Ja* till att *Aktivera inkluderingsläget*.
4. Använd **upp-/nedpilarna** för att ange PIN-koden och tryck på **OK**-knappen.
5. Inkluderingskoden visas på produktens display.
6. Följ anvisningarna i GARDENA smart system-appen.

Integrationssekvensen kan ta flera minuter. När inkluderingen är klar förs du automatiskt tillbaka till produktens startsida. Om integrationen av någon anledning misslyckas: försök igen.

3.10.16.2 Inkludering i appen

Inkludering av alla GARDENAs smarta enheter sker i smart system-appen.

Ladda ner GARDENA smart system-appen

1. Ladda ner GARDENA smart system-appen från App Store eller Google Play.
2. Öppna appen och registrera dig som användare.
3. Logga in och välj *Inkludera enhet* från startsidan i appen.
4. Följ anvisningarna i appen.

Notera: Smart gateway kräver internetanslutning för att kunna inkludera produkten i appen.

3.10.16.3 Välja Exkludera enhet

Om du exkluderar enheten stoppar du kommunikationen mellan produkten och GARDENA smart system.

1. Utför steg 1–3 i *Gå till menyn på sida 22*.
2. Använd **piltangenterna** och **OK**-knappen för att navigera i menystrukturen *smart system > Exkludera enhet*.
3. Tryck på **OK**-knappen.

Notera: Produkten måste tas bort manuellt från listan över produkter i GARDENA smart system-appen.

3.10.16.4 Kontrollera status för GARDENA smart system

När produkten är ansluten till en smart system-gateway kan du kontrollera anslutningens status.

1. Utför steg 1–3 i *Gå till menyn på sida 22*.
2. Använd **piltangenterna** och **OK**-knappen för att navigera i menystrukturen *smart system > Status*.

Notera: *Statusen* är antingen ansluten *Ja* eller inte ansluten *Nej*. *Signalstyrkan* är *antingen bra, svag eller dålig*. Placera laddstationen på en plats med *Signalstyrka – Bra* för att smart system ska fungera så bra som möjligt.

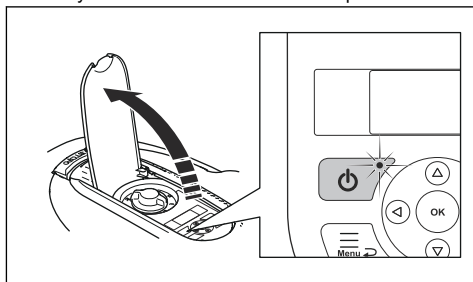
4 Drift

4.1 Använda ON/OFF-knappen



VARNING: Läs och förstå säkerhetskapitlet innan du använder produkten.

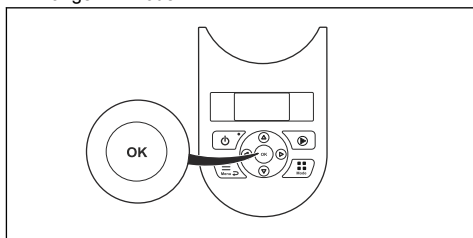
- Håll **ON/OFF**-knappen intryckt i tre sekunder för att slå PÅ produkten. Kontrollera att LED-kontrolllampan tänds.
- Produkten är i påslagen och i energisparläge om LED-kontrolllampan blinkar. Håll **ON/OFF**-knappen intryckt i tre sekunder för att slå PÅ produkten.



- Håll **ON/OFF**-knappen intryckt i tre sekunder för att stänga AV produkten. Kontrollera att LED-kontrolllampan slocknar.

4.2 Starta produkten

1. Öppna luckan till knappsatsen.
2. Håll **ON/OFF**-knappen intryckt tre sekunder. Displayen tänds.
3. Använd **upp-/nedpilarna** och **OK**-knappen för att ange PIN-koden.



4. Välj önskat driftläge, tryck på **START**-knappen och bekräfta med **OK**-knappen. Se *Driftlägen på sida 29*.
5. Stäng luckan.

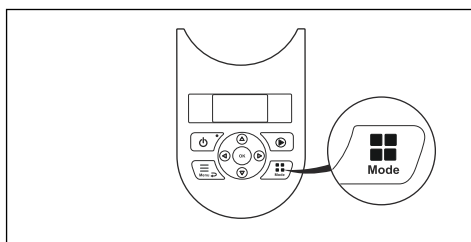
Notera: De första veckorna efter installationen kan den upplevda ljudnivån vid gräsklippning vara högre än

väntat. När produkten har klippt gräset ett tag är den upplevda ljudnivån mycket lägre.

4.3 Driftlägen

Välj ett av följande driftlägen genom att trycka på **Mode**-knappen:

- *Huvudyta*
- *Biyta*
- *Parkera*
- *Parkera/schema*
- *Asidosätt schema*
- *Punktklippning*



4.3.1 Huvudyta

Huvudyta är det normala driftläget där produkten klipper och laddar automatiskt.

4.3.2 Biyta

För att biytor ska klippas måste driftläget *Biyta* väljas. I det här läget måste användaren flytta produkten manuellt mellan huvudytan och biytan. Produkten klipper tills batteriet är tomt. När batteriet är tomt ställer du produkten i laddstationen för att ladda batteriet. När batteriet är laddat lämnar produkten laddstationen och stoppar. Produkten är redo att börja arbeta, men måste först få bekräftelse från användaren.

Notera: Ställ produkten i laddstationen och ändra driftläget till *Huvudyta* i appen eller med knappsatsen på produkten om du vill klippa huvudytan när batteriet är laddat.

4.3.3 Parkera

Driftläget *Parkera* innebär att produkten stannar i laddstationen tills ett annat driftläge väljs.

4.3.4 Parkera/schema

Driftläget *Parkera / Schema* innebär att produkten återvänder till laddstationen och stannar där till nästa schema. Om produkten har använts den maximala klipptiden för dagen börjar den arbeta igen nästa dag.

Se *Göra en uppskattning av den nödvändiga drifttiden på sida 22.*

4.3.5 Åsidosätt schema

Välj *Åsidosätt schema* för att tillfälligt förbikoppla schemainställningarna. Du kan välja att förbikoppla schemainställningarna i tre timmar. Produkten kan inte ställas in att klippa mer än den maximala klipptiden för varje dag.

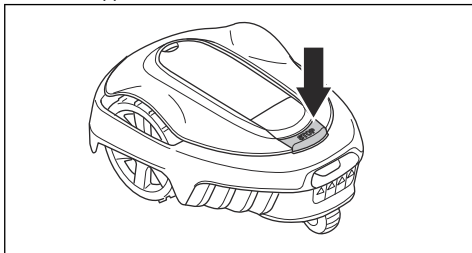
4.3.6 Punktklippning

Funktionen *Punktklippning* aktiveras med **START-knappen** och är användbar för att snabbt klippa ett område där gräset har klippts mindre än på andra delar av trädgården. Du måste manuellt flytta produkten till det valda området.

Punktklippning innebär att produkten klipper i ett spiralmönster för att klippa ner gräset i det område där den startades. När detta är klart växlar produkten automatiskt tillbaka till *Huvudyta* eller *Biyta*.

4.4 Stoppa produkten

1. Tryck på **STOP**-knappen för att stoppa produkten och klippmotorn.



4.5 Stänga av produkten

1. Tryck på **STOP**-knappen för att öppna luckan.
2. Håll **ON/OFF**-knappen intryckt tre sekunder.
3. Kontrollera att indikatorlampan på knappsatsen är släckt för att säkerställa att produkten är avstängd.

4.6 Ladda batteriet



WARNING: Ladda endast produkten med en laddstation som är avsedd för den. Felaktig användning kan leda till elektriska stötar, överhettning eller läckage av frätande vätska från batteriet.

Vid läckage av elektrolyt, skölj med vatten. Uppsök läkare om elektrolyten kommer i kontakt med ögonen.

När produkten är ny eller har förvarats under en längre tid kan batteriet vara tomt och måste då laddas innan

du startar produkten. I läget *Huvudyta* klipper och laddas produkten automatiskt.

1. Håll **PÅ/AV** intryckt i tre sekunder för att starta produkten.
2. Placera produkten så långt in som möjligt i laddstationen.
3. Se till att laddblecken på laddstationen ansluts till kontaktplåtarna på produkten.
4. Kontrollera att meddelandet *LADDAR* visas på displayen för att se till att produkten är korrekt ansluten till laddstationen.

4.7 Justera klipphöjden

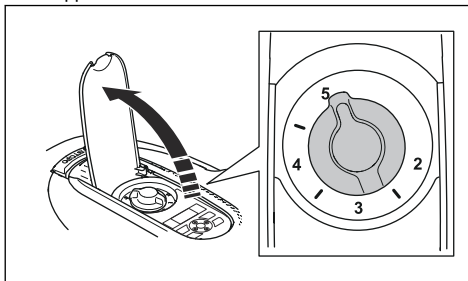


OBSERVERA: De första veckorna efter en ny installation ska klipphöjden vara inställd på **MAX** för att undvika skador på slingkabeln. Därefter kan klipphöjden sänkas stegvis varje vecka tills önskad klipphöjd har nåtts.

Klipphöjden kan varieras från **MIN** (2 cm) till **MAX** (5 cm).

4.7.1 Justera klipphöjden

1. Tryck på **STOP**-knappen för att stoppa produkten.
2. Öppna luckan.



3. Välj klipphöjd genom att vrida på vredet för klipphöjdsjustering.
 - a) Vrid medurs för att höja klipphöjden.
 - b) Vrid moturs för att sänka klipphöjden.

5 Underhåll

5.1 Inledning – underhåll



VARNING: Stäng av produkten innan du utför underhåll på den.



VARNING: Använd skyddshandskar.

För bättre driftsäkerhet och längre livslängd ska du rengöra produkten regelbundet och byta ut slitna delar.

När produkten är ny ska du undersöka knivdisken och knivarna varje vecka. Om slitaget är lågt kan du öka intervallet till nästa gång du undersöker knivdisken och knivarna. Undersök knivdisken och knivarna oftare om de utsätts för mycket slitage.

Det är viktigt att knivdisken roterar lätt och att knivens kanter inte skadas. Knivarnas normala livslängd är 4–7 veckor. Följande förhållanden kan öka eller minska knivarnas livslängd:

- Drifttid och arbetsområdets storlek.
- Grässets längd och tjocklek.
- Jord, sand och användning av gödningsmedel.
- Föremål som kottar, verktyg, stenar och rötter i arbetsområdet.

Notera: Klippresultatet kan vara otillfredsställande om knivarna är trubbiga. Se *Byte av knivar på sida 32* om hur knivar byts.

5.2 Rengöra produkten



OBSERVERA: Använd inte högtryckstvätt för att rengöra produkten. Använd inte lösningsmedel vid rengöring.

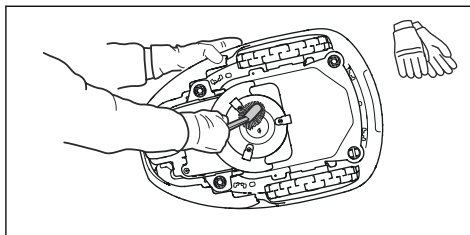
GARDENA rekommenderar att du använder ett speciellt rengörings- och underhållskit. Prata med GARDENA-service för mer information.

5.2.1 Rengöra chassit och knivdisken

Undersök knivdisk och knivar en gång i veckan.

1. Tryck på **STOP**-knappen.
2. Håll **ON/OFF**-knappen intryckt i tre sekunder för att stänga AV produkten. Kontrollera att LED-kontrolllampan på knappsatsen slocknar.
3. Res upp produkten på sidan.
4. Se till att knivarna inte är skadade och att knivar och knivdisk kan rotera fritt.

5. Gör rent knivdisken och chassit med en borste under rinnande vatten.



5.2.2 Rengöra hjulen

Produkten fungerar inte tillfredsställande i slutningar om hjulen blockeras av gräs.

- Använd en mjuk borste när du rengör hjulen.

5.2.3 Rengöra produktens kaross

- Rengör produktens kaross med en fuktad trasa och en svag tvällösning.

5.2.4 Rengöra laddblecken och kontaktblecken

1. Rengör ladd- och kontaktblecken med en fin smärgelduk.
2. Smörj ladd- och kontaktblecken med olja eller fett.

5.2.5 Rengöra laddstationen



VARNING: Koppla bort strömförsörjningen från eluttaget före underhåll eller rengöring av laddstationen eller strömförsörjningen.



OBSERVERA: Använd inte en högtryckstvätt eller rinnande vatten när du rengör laddstationen.

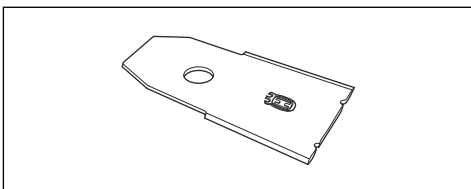
Notera: Produkten kan inte komma in i laddstationen om det ligger föremål inne i laddstationen. Rengör laddstationen regelbundet.

- Ta bort gräs, kvistar och andra föremål från laddstationen.

5.3 Byte av knivar



VARNING: GARDENA kan endast garantera säkerheten om du använder originalknivar från GARDENA med präglat logotyp med H-märkning.

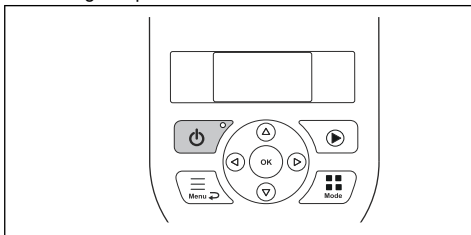


VARNING: Du måste byta ut skruvarna när du byter ut knivarna. De använda skruvarna kan slitas snabbt och göra att kniven lossnar. Detta kan orsaka allvarliga skador.

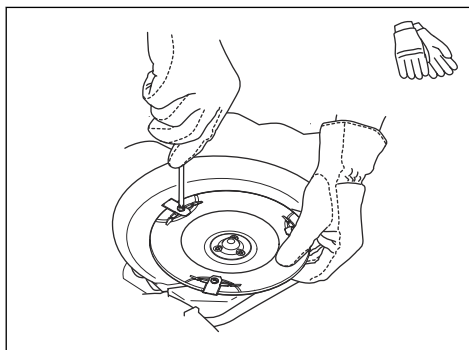
Byt ut slitna eller skadade knivar för säker drift. Byt ut knivarna regelbundet för att få bästa tänkbara klippresultat och låg energiförbrukning. Alla tre knivar och skruvar måste bytas samtidigt för att bevara balansen i klippsystemet.

5.3.1 Byta blad

1. Tryck på **STOP**-knappen.
2. Öppna luckan.
3. Håll **ON/OFF**-knappen intryckt i tre sekunder för att stänga av produkten.



4. Kontrollera att lampan på knappsatsen är släckt.
5. Vänd produkten upp och ned. Lägg produkten på ett mjukt och rent underlag för att undvika repor på karossen och luckan.
6. Ta bort de tre skruvarna. Använd en spår- eller kryssmejsel.



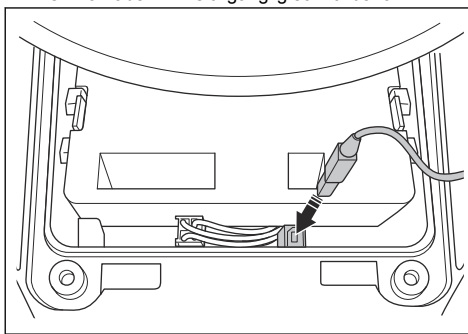
7. Ta bort knivarna och skruvarna.
8. Fäst nya knivar och skruvar.
9. Kontrollera också att knivarna kan svänga fritt.

5.4 Uppdatering av programvara

Om service utförs av GARDENA Service hämtas tillgängliga programvaruuppdateringar till produkten av serviceteknikern. Ägare av GARDENA-produkter kan uppdatera programvaran om detta initieras av GARDENA. Registrerade användare aviseras i så fall.

5.4.1 Uppdatera programvaran

1. Öppna batteriluckan. Se *Byta batteriet på sida 33*.
2. Anslut en USB-skrivarkabel (USB A- och USB B-kontakter) till produkten och datorn. USB-skrivarkabeln finns tillgänglig som tillbehör.



3. Gå till www.gardena.com, sök efter och hämta verktyget för programvaruuppdatering och följ instruktionerna.
4. Ta bort USB-skrivarkabeln och stäng batteriluckan.

5.4.2 Uppdatera GARDENA Bluetooth® App och GARDENA smart system app

GARDENA uppdaterar regelbundet GARDENA Bluetooth® App och GARDENA smart system app.

- Uppdatera appen i App Store eller Google Play så att du har den senaste uppdateringen av programvaran.

5.5 Batteri



OBSERVERA: Batteriet måste laddas fullt innan produkten förvaras. Om batteriet inte är fulladdat kan batteriet skadas.

Om produktens drifttid är kortare än normalt mellan laddningarna betyder det att batteriet börjar bli uttjänt. Byt ut batteriet för att förlänga drifttiden.

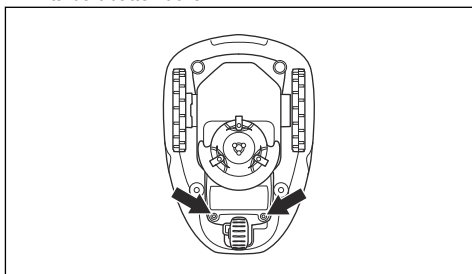
Notera: Batteriets livslängd beror på säsongens längd och hur många timmar per dag produkten arbetar. En lång säsong eller många timmars användning per dag innebär att batteriet måste bytas ut oftare.

5.5.1 Byta batteriet

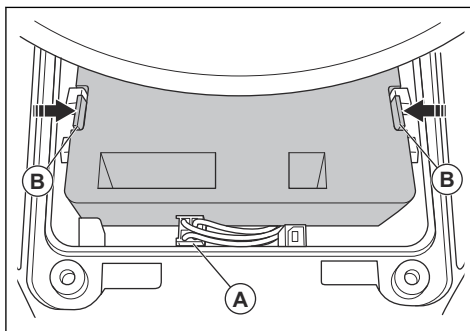


VARNING: Produkten måste kopplas bort från elnätet när batteriet tas bort.

1. Håll knappen **ON/OFF** intryckt i tre sekunder för att stänga av produkten. Kontrollera att lampan på knappsatsen är släckt.
2. Ställ in klipphöjden på MIN.
3. Vänd produkten upp och ned. Lägg produkten på ett mjukt och rent underlag för att undvika repor på karossen och displaykåpan.
4. Gör rent runt batteriluckan.
5. Skruva ur skruvarna till batteriluckan (Torx 20) och ta bort batteriluckan.



6. Lossa spärren på kontaktdonet (A) och dra den uppåt.



OBSERVERA: Dra ej i kablarna.

7. Lossa spärren på batteriet och lyft upp batteriet (B).
8. Sätt det nya batteriet på plats i produkten.

Notera: Montera batteriluckan utan att klämma fast kablarna. Om tätningen på batteriluckan är synligt skadad ska hela batteriluckan bytas.

9. Anslut kabeln.
10. Dra försiktigt åt de fyra skruvarna till batteriluckan (Torx 20).

5.6 Vinterservice

Lämna din produkt till GARDENA centralservice när det är dags för service inför vinterförvaring. Regelbunden vinterservice håller produkten i gott skick och skapar de bästa förutsättningarna för en kommande säsong utan driftstörningar.

En service innehåller vanligtvis följande:

- Noggrann rengöring av kaross, chassi, knivdisk samt övriga rörliga delar.
- Test av produktens funktion och komponenter.
- Kontroll och eventuellt byte av sliddelar såsom knivar och lager.
- Test av produktens batterikapacitet samt rekommendation om eventuellt byte.
- Om ny programvara finns tillgänglig uppdateras produkten.

6 Felsökning

6.1 Inledning – felsökning

I det här kapitlet finns information om och hjälp med fel och symptom på produkten. Du hittar mer information och vanliga frågor (FAQ) på www.gardena.com.

6.1.1 Komma till menyn Snabbinfo

Tekniska data, värden och information om produktens historik finns i menyn *Snabbinfo*. Om du kontaktar GARDENA-servicecenter för att lösa ett problem kan de begära informationen i den här menyn.

- Håll knappen **Menu** (meny) intryckt i tre sekunder för att öppna menyn *Snabbinfo*.

6.2 Felmeddelanden

Felmeddelandena i tabellen nedan visas på produktens display. Om samma meddelande visas flera gånger kontaktar du en lokal GARDENA-representant.

Meddelande	Orsak	Åtgärd
<i>Vänster/höger hjulmotor blockerad</i>	Gräs eller annat föremål runt drivhjulet.	Ta bort gräs eller annat föremål.
<i>Klippsystem blockerat</i>	Gräs eller annat föremål runt knivdisken.	Ta bort gräs eller annat föremål.
	Knivdisken är i vatten.	Flytta produkten och undvik vattensamlingar på arbetsområdet.
	Gräset är för högt.	Klipp gräset innan du installerar produkten. Se till att gräset är högst 4 cm.
<i>Instängd</i>	Produkten står bakom ett antal hinder i ett litet område.	Ta bort hindren eller placera begränsningskabeln runt hindret för att skapa en ö. Se <i>Göra en ö på sida 16</i> .
<i>Utanför arbetsområdet</i>	En begränsningskabelsektion ligger över den andra begränsningskabelsektionen till laddstationen.	Se till att begränsningskabeln är korrekt ansluten.
	Begränsningskabeln ligger för nära arbetsområdets kant.	Se till att begränsningskabeln är korrekt installerad. Se <i>Installera begränsningskabeln på sida 19</i> .
	Arbetsområdet har stor lutning vid begränsningsslingan.	
	Begränsningskabeln är lagd åt fel håll runt en ö.	
	Störningar på begränsningskabeln från metallföremål som staket, armeringsjärn eller nedgrävda kablar i närheten.	Flytta begränsningskabeln.
	Produkten hittar inte rätt slingsignal på grund av störningar av en slingsignal från en annan produktinstallation i närheten.	Placera produkten i laddstationen och generera en ny slingsignal.

Meddelande	Orsak	Åtgärd
<i>Tomt batteri</i>	Produkten hittar inte laddstationen.	Ändra guidekabelns placering. Se <i>Så här installerar du guidekabeln på sida 19.</i>
	Batteriet är i slutet av sin livscykel.	Byt batteri. Se <i>Batteri på sida 33.</i>
	Laddstationens antenn är defekt.	Kontrollera om kontrolllampan på laddstationen blinkar rött. Se <i>Kontrollampa i laddstationen på sida 40.</i>
	Laddblecken på produkten eller kontaktblecken på laddstationen är defekta på grund av korrosion.	Rengör laddblecken och kontaktblecken. Se <i>Rengöra laddblecken och kontaktblecken på sida 31.</i> Kontakta GARDENA-service om problemet kvarstår.
<i>Fel PIN-kod</i>	Fel PIN-kod har angetts. Du har fem försök att ange rätt PIN-kod. Sedan blockeras knappsatsen under en tid.	Ange rätt PIN-kod. Om du inte kan PIN-koden går du till www.gardena.com för att få information om hur du får PIN-koden eller så pratar du med GARDENA-service.
<i>Slirat</i>	Produkten har fastnat i något och slirat.	Frigör produkten och åtgärda orsaken till problemet. Om det beror på vått gräs ska du vänta tills gräsmattan är torr innan du använder produkten.
	Arbetsområdet innehåller en för brant lutning.	Branta lutningar måste avgränsas. Se <i>Undersöka var begränsningskabeln kan placeras på sida 14.</i>
	Guidekabeln är inte lagd diagonalt i lutningen.	Se till att guidekabeln är installerad diagonalt över lutningen. Se <i>Undersöka var guidekabeln kan placeras på sida 17.</i>
<i>Hjulmotor överbelastad, vänster/höger</i>	Gräs eller annat föremål runt drivhjulet.	Ta bort gräs eller föremål från drivhjulet.
<i>Krocksensorproblem, fram/bak</i>	Framhjulen på produkten är blockerade.	Frigör produkten och åtgärda orsaken till problemet. Kontakta GARDENA-service om problemet kvarstår.
<i>Alarm! Klipparen avstängd</i>	Alarmer aktiverades eftersom produkten stängdes av.	Anpassa säkerhetsnivån i menyn <i>Säkerhet</i> . Se <i>Säkerhet – Avancerat på sida 24.</i>
<i>Alarm! Klipparen stoppades</i>	Alarmer aktiverades eftersom produkten stoppades.	
<i>Alarm! Klipparen lyft</i>	Alarmer aktiverades eftersom produkten lyftes.	
<i>Alarm! Klipparen lutad</i>	Alarmer aktiverades eftersom produkten lutades.	

Meddelande	Orsak	Åtgärd
<i>Laddstationen block-erad</i>	Kontakten mellan laddblecken på produkten och kontaktblecken på laddstationen är inte bra. Produkten har gjort ett antal försök att ladda.	Placera produkten i laddstationen och se till att laddblecken och kontaktblecken har kontakt.
	Ett föremål hindrar produkten från att komma in i laddstationen.	Ta bort föremålet.
	Laddstationen lutar eller är böjd.	Placera bottenplattan på plan mark.
	Guidekabeln har inte installerats korrekt.	Installera guidekabeln korrekt. Se <i>Så här installerar du guidekabeln på sida 19.</i>
<i>Fastnat i laddstationen</i>	Ett föremål hindrar produkten från att köra ut ur laddstationen.	Ta bort föremålet.
<i>Upp och ner</i>	Produkten är i fel läge, lutar för mycket eller är upp och ner.	Placera produkten i rätt läge.
<i>Behöver laddas manuellt</i>	Produkten är inställd på driftläget <i>Byta</i> .	Placera produkten i laddstationen.
<i>Nästa start tim:min</i>	Schemainställningen gör att produkten inte tillåts vara i drift.	Ändra schemainställningarna. Se <i>Göra schemainställningar på sida 22.</i>
	Produkten har varit i drift den maximala klipp-tiden för dagen.	Normal drift av produkten.
	Produktens tid eller datum stämmer inte.	Ställ in tiden eller datumet. Se <i>Ställa in tid och datum på sida 27.</i>
<i>Dagens klippning klar</i>	Produkten har varit i drift den maximala klipp-tiden för dagen.	Normal drift av produkten. Se <i>Göra en uppskattning av den nödvändiga drifttiden på sida 22.</i>
<i>Lyft</i>	Lyftsensorn har aktiverats eftersom produkten har lyfts.	Se till att karossen kan röra sig fritt runt chassit. Ta bort eller skapa en ö runt föremål som kan göra att karossen lyfts. Om problemet kvarstår kontaktar du en auktoriserad serviceverkstad.
<i>Hjulmotorproblem, höger/vänster</i>	Gräs eller annat föremål runt drivhjulet.	Rengör hjulen och runt hjulen.
<i>Elektronikproblem</i>	Tillfälligt elektroniskt eller programvarurelaterat problem i produkten.	Starta om produkten. Om problemet kvarstår kontaktar du en auktoriserad serviceverkstad.
<i>Slingsensorproblem, fram/bak</i>		
<i>Lutningssensorproblem</i>		
<i>Tillfälligt problem</i>		
<i>Ogiltig kombination av kretskort</i>		
<i>Tillfälligt batteriproblem</i>		
<i>Säkerhetsfunktion defekt</i>		

Meddelande	Orsak	Åtgärd
<i>Laddsystemproblem</i>	Det förekommer korrosion eller smuts på laddblecken och kontaktblecken.	Starta om produkten. Rengör laddblecken på produkten och kontaktblecken på laddstationen.
	Tillfälligt elektroniskt problem eller programvaruproblem i produkten.	Starta om produkten. Om problemet kvarstår kontaktar du en godkänd serviceverkstad.
<i>Batteriproblem</i>	Tillfälligt batteriproblem eller programvarurelaterat problem i produkten.	Starta om produkten. Om problemet kvarstår kontaktar du en auktoriserad serviceverkstad.
	Fel typ av batteri.	Använd endast originalbatterier som rekommenderas av tillverkaren.
<i>Batteritemperatur utanför gränserna</i>	Temperaturen i batteriet är för hög eller för låg för att produkten ska kunna köras.	Produkten körs när temperaturen är inom gränsvärdena.
<i>Laddström för hög</i>	Felaktig eller defekt enhet för strömförsörjning.	Starta om produkten. Om problemet kvarstår kontaktar du en auktoriserad serviceverkstad.
<i>Uppkopplingsproblem</i>	Problem med uppkopplingskretskortet i produkten.	Starta om produkten. Om problemet kvarstår kontaktar du en auktoriserad serviceverkstad.
<i>Uppkopplingsinställningar återställda</i>	Uppkopplingsinställningarna återställdes på grund av en störning.	Kontrollera uppkopplingsinställningarna och ändra dem vid behov.
<i>Svag signal</i>	Uppkopplingskretskortet i produkten är felaktigt monterat.	Kontrollera om uppkopplingskretskortet är korrekt monterat. Om problemet kvarstår kontaktar du en auktoriserad serviceverkstad.
	Produkten är i fel läge, lutar för mycket eller är upp och ner.	Placera produkten i rätt läge.

Meddelande	Orsak	Åtgärd
<i>Ingen slingsignal</i>	Strömförsörjningen eller lågspänningskabeln är inte ansluten.	Om lampan på laddstationen inte lyser innebär det att det inte finns någon ström. Kontrollera anslutningen till eluttaget och jordfelsbrytaren. Kontrollera också att lågspänningskabeln är ansluten till laddstationen.
	Strömförsörjningen eller lågspänningskabeln är inte ansluten eller så är den skadad.	Byt ut strömförsörjningen eller lågspänningskabeln.
	Begränsningskabeln ej ansluten till laddstationen.	Anslut begränsningskabeln till laddstationen. Byt ut kontaktdonen om de är skadade. Se <i>Installera begränsningskabeln på sida 19</i> .
	Begränsningskabeln är skadad.	Kontrollera lampan på laddstationen. Om det finns skador på begränsningskabeln ska du byta ut den skadade sektionen mot en ny begränsningskabel.
	Produkten har försökt starta men den är inte i laddstationen och <i>ECO-läge</i> är aktiverat.	Ställ produkten i laddstationen, starta produkten och stäng luckan.
	En begränsningskabelsektion ligger över den andra begränsningskabelsektionen till och från en ö.	Installera begränsningskabeln i rätt riktning runt ön. Se <i>Installera begränsningskabeln på sida 19</i> .
	Problem med parkopplingen mellan produkten och laddstationen.	Ställ produkten i laddstationen och skapa en ny slingsignal. Se <i>Skapa en ny slingsignal på sida 24</i> .
	Störningar från metallföremål som staket, armeringsjärn eller nedgrävda kablar i närheten.	Flytta begränsningskabeln eller skapa öar i arbetsområdet för att öka signalstyrkan.
	Produkten är för långt från begränsningskabeln.	Installera begränsningskabeln så att alla delar av arbetsområdet är högst 15 m från begränsningskabeln.
<i>Klipparen lutar</i>	Produkten lutar mer än den maximala vinkeln.	Flytta produkten till en plan yta.
<i>Anslutning ändrades INTE</i>	Slingsignalen ändrades inte på grund av ett fel.	Skapa en <i>Ny slingsignal</i> ett antal gånger. Se <i>Skapa en ny slingsignal på sida 24</i> . Om problemet kvarstår kontaktar du en auktoriserad serviceverkstad.
<i>Problem med zongeneratorm</i>	Batteriet i ZoneProtect-tillbehöret är svagt. ZoneProtect fungerar inte när batteriet är tomt. Produkten kan klippa i den avgränsade zonen om du startar produkten innan du laddar ZoneProtect.	Parkera produkten och ladda ZoneProtect-tillbehöret innan du startar produkten.
	Temperaturen i ZoneProtect-tillbehöret är högre än maxgränsen och är inställd på av.	Placera produkten i ett område med skydd från solen. Låt temperaturen i ZoneProtect-tillbehöret sjunka innan du startar produkten.

6.3 Informationsmeddelanden

Informationsmeddelandena i tabellen nedan visas på produktens display. Om samma meddelande visas flera gånger kontaktar du en lokal GARDENA-representant.

Meddelande	Orsak	Åtgärd
<i>Låg batterinivå</i>	Produkten hittar inte laddstationen.	Ändra guidekabelns placering. Se <i>Så här installerar du guidekabeln på sida 19.</i>
	Batteriet är i slutet av sin livscykel.	Byt batteri. Se <i>Byta batteriet på sida 33.</i>
	Laddstationens antenn är defekt.	Kontrollera om indikatorlampan på laddstationen blinkar rött. Se <i>Kontrollampa i laddstationen på sida 40.</i>
	Laddblecken på produkten eller kontaktblecken på laddstationen är defekta på grund av korrosion.	Rengör laddblecken och kontaktblecken. Se <i>Rengöra laddblecken och kontaktblecken på sida 31.</i> Kontakta GARDENA Service om problemet kvarstår.
<i>Inställningar återställda</i>	En <i>återställning av användarinställningarna</i> har gjorts.	Normal drift av produkten.
<i>Guide hittas ej</i>	Guidekabeln är inte ansluten till laddstationen.	Anslut guidekabeln till laddstationen. Se <i>Så här installerar du guidekabeln på sida 19.</i>
	Skador på guidekabeln.	Byt ut den skadade sektionen mot en ny guidekabel.
	Guidekabeln är inte ansluten till begränsnings slingan.	Anslut guidekabeln korrekt till begränsnings slingan. Se <i>Så här installerar du guidekabeln på sida 19.</i>
<i>Guidekalibrering misslyckad</i>	Produkten har inte kalibrerat guidekabeln på grund av ett fel.	Installera guidekabeln korrekt. Se <i>Så här installerar du guidekabeln på sida 19.</i>
<i>Guidekalibrering har utförts</i>	Produkten har kalibrerat guidekabeln.	Normal drift av produkten.
<i>Anslutning ändrades</i>	Ny slingsignal ändrad.	Normal drift av produkten.

6.4 Kontrollampa i laddstationen

Lampan på laddstationen måste ha ett fast eller blinkande grönt sken för korrekt installation. Om den inte har det ska du följa instruktionerna i felsökningstabellen nedan.

Prata med GARDENA Service för mer information.

Lampa	Orsak	Åtgärd
Grönt fast sken	Signalerna är bra.	Normal drift av produkten.
Grönt blinkande sken	Signalerna är bra och <i>ECO-läge</i> har aktiverats.	Normal drift av produkten. Se <i>ECO-läge på sida 26</i> .
Blått blinkande sken	Begränsningskabeln ej ansluten till laddstationen.	Se till att begränsningskabeln är korrekt installerad i laddstationen. Se <i>Installera begränsningskabeln på sida 19</i> .
	Skador på begränsningskabeln.	Ta reda på var skadan finns. Byt ut den skadade sektionen mot en ny begränsningskabel.
Gult blinkande sken	Guidekabeln är inte ansluten till laddstationen.	Se till att guidekabeln är korrekt installerad i laddstationen. Se <i>Så här installerar du guidekabeln på sida 19</i> .
	Skador på guidekabeln.	Ta reda på var skadan finns. Byt ut den skadade sektionen mot en ny guidekabel.
Rött blinkande sken	Störningar i laddstationens antenn.	Kontakta GARDENA Service.
Rött fast sken	Fel på kretskortet eller felaktig strömförsörjning till laddstationen. Felet måste åtgärdas av GARDENA Service	Kontakta GARDENA Service.

6.5 Symptom

Om produkten inte fungerar som vanligt ska du följa symptomtabellen nedan. Kontakta kundtjänst för GARDENA om du inte hittar orsaken till felet.

Symptom	Orsak	Åtgärd
Produkten har svårt att docka.	Guidekabeln är inte i en rak linje med korrekt avstånd från laddstationen.	Kontrollera installationen av laddstationen. Se <i>Installera laddstationen på sida 18</i> .
	Guidekabeln är inte placerad i spåret i laddstationens platta.	Se till att guidekabeln placeras i en rak linje och i spåret i laddstationens platta. Se <i>Så här installerar du guidekabeln på sida 19</i> .
	Laddstationen står inte på en plan yta.	Placera laddstationen på en plan yta. Se <i>Undersöka var laddstationen kan placeras på sida 13</i> .
Produkten arbetar vid fel tidpunkt.	Produktens tid eller datum stämmer inte.	Ställ in tiden eller datumet. Se <i>Ställa in tid och datum på sida 27</i> .
	Start- och stopptid för drift är felaktiga.	Ändra schemainställningarna. Se <i>Återställa schemainställningen på sida 23</i> .
Produkten vibrerar.	Klippsystemet är inte balanserat på grund av skadade knivar.	Inspektera knivarna och skruvarna och byt ut dem vid behov. Se <i>Byte av knivar på sida 32</i> .
	Klippsystemet är inte i balans på grund av för många knivar i samma läge.	Kontrollera att endast en kniv är fäst på varje skruv.
	Knivar med olika tjocklekar är monterade på produkten.	Kontrollera att knivarna inte har olika tjocklek och byt ut dem vid behov.
Produkten är i drift men knivdisken roterar inte.	Produkten söker efter laddstationen eller kör till startpunkten.	Normal drift av produkten. Knivdisken roterar ej när produkten söker efter laddstationen.
Produkten arbetar kortare perioder än vanligt mellan laddningarna.	Gräs eller annat föremål orsakar en blocker- ing av knivdisken.	Ta bort och rengör knivdisken. Se <i>Rengöra produkten på sida 31</i> .
	Batteriet är i slutet av sin livscykel.	Byt batteri. Se <i>Batteri på sida 33</i> .
	Slöa knivar. Mer energi behövs vid gräsklipp- ningen.	Byt knivarna. Se <i>Byte av knivar på sida 32</i> .
Klipp- och laddtider- na är kortare än van- ligt.	Batteriet är i slutet av sin livscykel.	Byt batteri. Se <i>Batteri på sida 33</i> .
Produkten står par- kerad flera timmar i laddstationen.	Produkten har varit i drift den maximala klipp- tiden för dagen.	Normal drift av produkten. Se <i>Göra en upp- skattning av den nödvändiga drifttiden på sida 22</i> .
	STOP -knappen har tryckts in.	Öppna luckan, ange PIN-koden och tryck på OK -knappen. Tryck på Start -knappen och stäng sedan luckan.
	Parkeringsläget är aktiverat.	Ändra driftläge. Se <i>Driftlägen på sida 29</i> .
	Produkten fungerar inte om batteritemperatu- ren är för hög eller för låg.	Se till att laddstationen är placerad i ett om- råde med skydd mot solen.

Symptom	Orsak	Åtgärd
Ojämnt klippresultat.	Produkten arbetar ett litet antal timmar per dag.	Öka klipptiden. Se <i>Ställa in schemat på sida 22</i> .
	På grund av arbetsområdets utformning måste inställningarna för <i>Yttäckning</i> justeras för att täcka alla delar av arbetsområdet.	Ändra inställningarna för vilka områden produkten ska börja klippa och hur ofta. Se <i>Ställa in funktionen Yttäckning på sida 25</i> .
	För stort arbetsområde.	Minska storleken på arbetsområdet eller utöka schemat. Se <i>Ställa in schemat på sida 22</i> .
	Slöa knivar.	Byt ut alla knivar. Se <i>Byte av knivar på sida 32</i> .
	Långt gräs i förhållande till inställd klipp höjd.	Öka klipphöjden och sänk den sedan när gräset är kortare.
	Gräsansamling vid knivdisken eller runt motoraxeln.	Ta bort gräsansamlingen och rengör produkten. Se <i>Rengöra produkten på sida 31</i> .
Batterikapaciteten är hög, men produkten åker tillbaka till laddstationen.	För att undvika att blockeras i ett litet område följer produkten guidekabeln till laddstationen.	Normal drift av produkten.

6.6 Hitta avbrott på slingkabeln

Avbrott på slingkabeln är vanligtvis en följd av oavsiktlig fysisk överkan på kabeln, t.ex. i samband med trädgårdsarbete med spade. I länder med tjäle kan även vassa stenar som rör sig i marken skada kabeln. Avbrott kan också bero på att kabeln sträcktes kraftigt vid installationen.

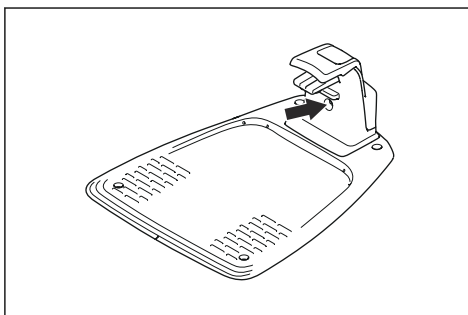
Att klippa gräset mycket kort direkt efter installationen kan skada kabelns isolering. Skador på isoleringen kan ge avbrott först flera veckor eller månader senare. För att undvika detta ska man alltid välja maximal klipp höjd första veckorna efter installationen och därefter sänka ett steg varannan vecka tills önskad klipp höjd har nåtts.

En bristfällig skarv på slingkabeln kan också leda till avbrott flera veckor efter att skarven har gjorts. En bristfällig skarv kan t.ex. bero på att skarvdonet inte har tryckts ihop tillräckligt hårt med en tång, eller att ett skarvdon av sämre kvalitet än originalskarvdonet har använts. Kontrollera därför först alla kända skarvar innan vidare felsökning görs.

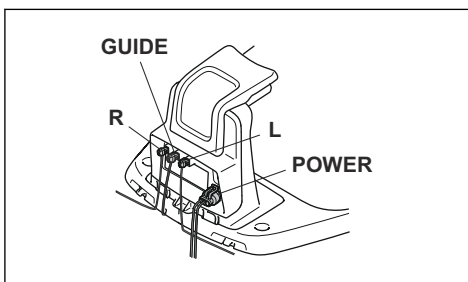
Ett kabelbrott kan lokaliseras genom att steg för steg halvera den sträcka av slingan där avbrottet kan vara, tills det bara är en mycket kort sträcka kvar.

Nedanstående metod fungerar inte om *ECO-läge* är aktiverat. Kontrollera först att *ECO-läge* är avstängt. Se *ECO-läge på sida 26*.

1. Kontrollera att lampan på laddstationen blinkar blått, vilket indikerar att det finns ett avbrott på begränsningsslingan. Se *Kontrollampa i laddstationen på sida 40*.

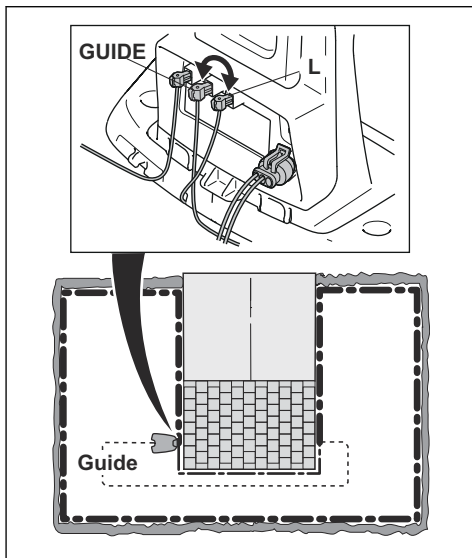


2. Kontrollera att begränsningskabelns anslutningar till laddstationen är ordentligt anslutna och inte skadade. Kontrollera om lampan på laddstationen fortfarande blinkar blått.



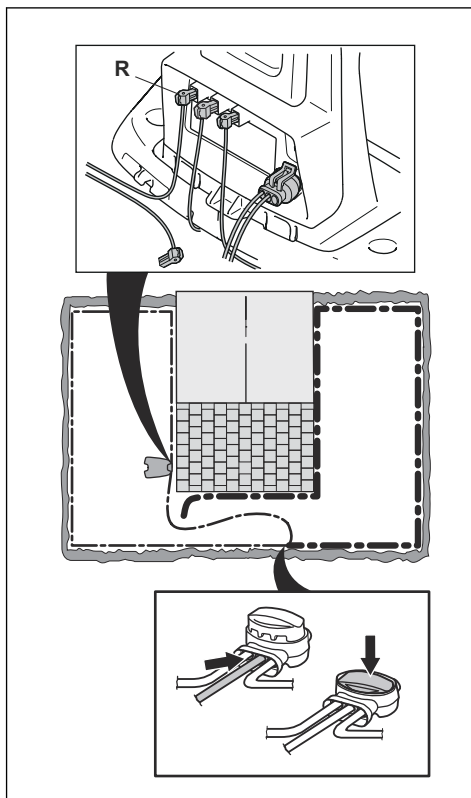
3. Växla anslutningarna mellan guidekabel och begränsningskabel i laddstationen. Starta genom att byta anslutningen L och GUIDE.

Om lampan blinkar gult finns avbrottet någonstans på begränsningskabeln mellan L och den punkt där guidekabeln är ansluten till begränsningskabeln (tjock svart linje på bilden).

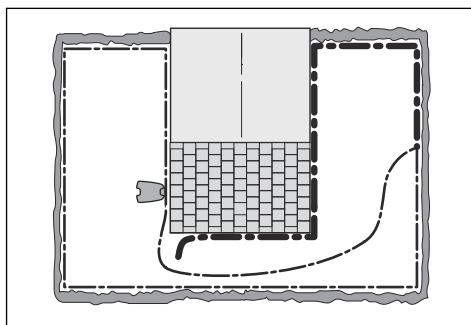


För att avhjälpa felet behöver du begränsningskabel, kontaktdon och koppling(-ar):

- a) Om den misstänkta begränsningskabeln är kort är det enklast att byta hela begränsningskabeln mellan L och den position där guidekabeln är ansluten till begränsningskabeln (tjock svart linje).
- b) Om den misstänkta begränsningskabeln är lång (tjock svart linje) ska du göra följande: Sätt tillbaka L och GUIDE till sina ursprungliga positioner. Koppla sedan ifrån R. Anslut en ny slingkabel till R. Anslut andra änden av denna nya slingkabel till mitten av den misstänkta kablesektionen.



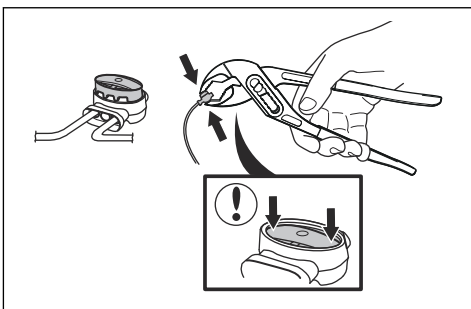
Om lampan nu blinkar gult är avbrottet någonstans på sträckan mellan den urkopplade änden och den position där den nya kabeln har anslutits (tjock svart linje nedan). I så fall, flytta anslutningen för den nya kabeln närmare den urkopplade änden (ungefär mitt på den misstänkta sträckan) och kontrollera igen om kontrollampen lyser grönt.



Fortsätt tills det bara är en mycket kort sträcka som gör skillnaden mellan ett fast grönt sken och ett

blått blinkande sken. Följ sedan instruktionerna i steg 5 nedan.

- Om kontrolllampan fortfarande blinkar blått i steg 3 ovan: Sätt tillbaka L och GUIDE till sina ursprungliga positioner. Byt sedan ut R och GUIDE. Om lampan nu lyser med fast grönt sken ska du koppla ur L och koppla in en ny begränsningskabel till L. Anslut andra änden av denna nya kabel till mitten av den misstänkta kabelsektionen. Följ samma metod som i 3a) och 3b) ovan.
- När avbrottet har hittats ska den skadade delen ersättas med ny kabel. Använd endast originalskevdon.



7 Transport, förvaring och kassering

7.1 Transport

Medföljande litiumjonbatterier uppfyller kraven i lagstiftningen för farligt gods.

- Följ alla tillämpliga nationella föreskrifter.
- Följ de särskilda kraven för förpackning och etiketter för kommersiella transporter, inklusive av tredje parter och speditörer.

7.2 Förvaring

- Ladda produkten fullt. Se *Ladda batteriet på sida 30*.
- Stäng av produkten. Se *Stänga av produkten på sida 30*.
- Rengör produkten. Se *Rengöra produkten på sida 31*.
- Förvara produkten på en torr, frostfri plats.
- Förvara produkten med alla hjulen på plant underlag.
- Om du förvarar laddstationen inomhus kopplar du bort och tar bort strömförsörjningen och alla kontaktdon från laddstationen. Lägg änden av varje kontaktdonssladd i en skyddsbox för kontaktdon.

Notera: Om du förvarar laddstationen utomhus ska du inte koppla bort strömförsörjningen och kontaktdonen.

- Kontakta GARDENA Service om du vill ha information om tillgängliga förvaringstillbehör för din produkt.

7.3 Kassering

- Följ lokala återvinningsbestämmelser och tillämpliga förordningar.
- Se *Batteri på sida 33* om du har frågor om hur du tar bort batteriet.

8 Tekniska data

8.1 Tekniska data

Data	SILENO city smart SILENO city	SILENO life smart SILENO life
Dimensioner		
Längd, cm/tum	55/21,7	58/22,8
Bredd, cm/tum	38/15,0	39/15,4
Höjd, cm/tum	23/9,1	23/9,1
Vikt, kg/lb	7,3/16	8,3/18
Elsystem		
Batteri, litiumjon 18,5 V/2,0 Ah, art.nr	590 21 42-07, 590 21 42-08, 590 21 42-09, 590 21 42-11	
Batteri, litiumjon 18,0 V/2,0 Ah, art.nr	590 21 42-02, 590 21 42-04, 584 85 28-03, 584 85 28-05, 590 21 42-06, 590 21 42-10	
Batteri, litiumjon 18,25 V/2,0 Ah, art.nr	590 21 42-03, 584 85 28-04, 590 21 42-06	
Strömförsörjning (28 V DC), V AC	100–240	100–240
Lågspänningskabelns längd, m/fot	5/16,4	5/16,4
Genomsnittlig energiförbrukning vid maximal användning	4,5 KWh/månad vid ett 600 m ² stort arbetsområde	8 KWh/månad vid ett 1 500 m ² stort arbetsområde
Laddström, A DC	1/1,3	1,3
Typ av enhet för strömförsörjning ²	ADP-40BR XX, ADP 28EW XX, FW7313/28/D/XX/Y/1.3/PI, FW7313/28/D/XX/Y/1.0/PI, FW7313/28/D/XX/Y/1.0/PI, FW7313/28/D/XX/Y/1.0/PI, FW7313/28/D/XX/Y/1.0	
Genomsnittlig klipptid, min	65	65
Genomsnittlig laddtid, min	75/60	60
Begränsningsslingans antenn		
Driftsfrekvensband, Hz	100–80 000	100–80 000
Maximalt magnetfält ³ , dBuA/m	82	82
Maximal radiofrekvenseffekt ⁴ , mW vid 60 m	<25	<25

² XX, YY kan vara vilka alfanumeriska tecken som helst eller tomt i marknadsföringssyfte, inga tekniska skillnader.

³ Uppmätt enligt EN 303 447.

⁴ Maximal aktiv uteffekt till antenner på frekvensbandet där radioutrustningen används.

Ljuddata ⁵	SILENO city smart SILENO city	SILENO life smart SILENO life
Ljudnivå, upplevd, dB	57	57
Uppmätt ljudeffektsnivå, dB(A)	56	56
Osäkerhet vid emission av buller K_{WA} , dB(A)	2	2
Garanterad ljudeffektsnivå, dB(A)	58	58
Ljudtrycksnivå vid användarens öra ⁶ , dB(A)	45	45

Klippning	SILENO city smart SILENO city	SILENO life smart SILENO life
Klippsystem	3 pivoterande, skärande knivar	
Klippmotorhastighet, varv/min	2 500	2 500
Effektförbrukning vid klippning, W +/- 20 %	20	20
Klipphöjd, cm/tum	2–5/0,8–2	2–5/0,8–2
Klippbredd, cm/tum	16/6,3	22/8,7
Minsta möjliga passage, cm/tum	60/24	60/24
Maximal lutning för klippområde, %	35	35
Maximal lutning för begränsningsslinga, %	10	10
Maximal längd på begränsningsslinga, m/fot	300/980	300/980
Maximal längd på guideslinga ⁷ , m/fot	150/490	150/490

IP-kod	SILENO city smart SILENO city	SILENO life smart SILENO life
Produkt	IPX5	IPX5
Laddstation	IPX5	IPX5
Strömförsörjning	IP44	IP44

Bluetooth®	SILENO city smart SILENO city	SILENO life smart SILENO life
Frekvensband för drift, MHz	2 400–2 484	2 400–2 484
Maximal utsänd effekt, dBm	8	8

⁵ Fastställs i enlighet med direktiv 2006/42/EG och standard SS-EN 50636-2-107. Utom upplevd ljudnivå som mäts enligt ISO 11094:1991.

⁶ Osäkerhet vid ljudtryck K_{pA} , 2–4 dB(A)

⁷ Guideslingan är den slinga som formas av guidekabeln och den del av begränsningskabeln som kommer från kopplingen med guidekabeln till den högra anslutningen i laddstationen.

Intern SRD (enhet med kort räckvidd)	SILENO city, SILENO life	smart SILENO city, smart SILENO life
Frekvensband för drift, MHz	–	863–870
Maximal utsänd effekt, dBm	–	14
Radoräckvidd, fritt fält, ca m	–	100

Husqvarna AB garanterar ej full kompatibilitet mellan produkten och andra typer av trådlösa system såsom fjärrstyrningar, radiosändare, hörslingor, nedgrävda elektriska djurstängsel eller liknande.

Produkterna är tillverkade i England eller Tjeckien. Se information på typskylten. Se *Introduktion på sida 6*.

9 Original-EU-försäkran

EU Declaration of Conformity

ROB-POG-22-1E

We, Husqvarna AB, SE 561 82 Huskvarna, SWEDEN, Tel. +46 36 146500 declare on our sole responsibility that the products:

Description	Robotic lawn mower
Brand	GARDENA
Type / Model	GARDENA SILENO city, smart SILENO city, SILENO life, smart SILENO life
Identification	Serial numbers dating from 2022 week 45

complies fully with the following EU directives and regulations:

Directive/Regulation	Description
2006/42/EC	"relating to machinery"
2014/53/EU	"relating to radio equipment"
2011/65/EU	"restriction of use of certain hazardous substances"

and that the following standards and/or technical specifications are applied;

EN 60335-1:2012+AC:2014+A11:2014+A13:2017
EN 50636-2-107:2015+A1:2018+A2:2020+A3:2021
EN IEC 63000:2018
EN 61000-6-1:2007
EN 61000-6-3:2007+A1:2011+AC:2012
ETSI EN 301 489-1 V2.2.3
ETSI EN 301 489-3 V2.1.1
ETSI EN 301 489-17 V3.2.4
ETSI EN 303 447 V1.3.1
ETSI EN 300 328 V2.2.2

and for GARDENA smart SILENO city and smart SILENO life:

ETSI EN 301 489-19 V2.1.1
ETSI EN 300 220-1 V3.1.1
ETSI EN 300 220-2 V3.1.1
ETSI EN 303 413 V1.2.1

The notified body RISE Research Institutes of Sweden AB, No. 0402, has issued a type examination certificate with no. C900196 covering Art. 3.2 of 2014/53/EU.


Sara Gard (Sep 26, 2022 11:08 GMT+2)

Sara Gard
Huskvarna

Director Residential EPAC Robotic R&D
Husqvarna AB, Husqvarna Division
Responsible for technical documentation



10 Översatt EU-försäkran

Vi, Husqvarna AB, SE 561 82 Huskvarna, SWEDEN,
Tel. +46 36 146500, försäkrar på eget ansvar att
produkten:

Beskrivning	Robotgräsklippare
Varumärke	GARDENA
Typ/Modell	GARDENA SILENO city, smart SILENO city, SILENO life, smart SILENO life
Identifiering	Serienummer från 2022 vecka 45

uppfyller alla krav i följande EU-direktiv och förordningar:

Direktiv/förordning	Beskrivning
2006/42/EC	"Angående maskiner"
2014/53/EU	"Angående radioutrustning"
2011/65/EU	"Begränsning av användning av vissa farliga ämnen"

och att följande standarder och/eller tekniska
specifikationer tillämpas:

- EN 60335-1:2012+AC:2014+A11:2014+A13:2017
- EN 50636-2-107:2015+A1:2018+A2:2020+
A3:2021
- EN IEC 63000:2018
- EN 61000-6-1:2007
- EN 61000-6-3:2007+A1:2011+AC:2012
- ETSI EN 301 489-1 V2.2.3
- ETSI EN 301 489-3 V2.1.1
- ETSI EN 301 489-17 V3.2.4
- ETSI EN 303 447 V1.3.1
- ETSI EN 300 328 V2.2.2

och för GARDENA SILENO city, smart SILENO city,
SILENO life, smart SILENO life och smart SILENO life:

- ETSI EN 301 489-19 V2.1.1
- ETSI EN 300 220-1 V3.1.1
- ETSI EN 300 220-2 V3.1.1
- ETSI EN 303 413 V1.2.1

Det anmälda organet RISE Research Institutes
of Sweden AB, No. 0402 har utfärdat ett
typundersökningscertifikat med nummer C900196 som
täcker artikel 3.2 i 2014/53/EU.

Sara Gard

Huskvarna

Director Residential EPAC Robotic R&D Huskvarna AB.
Huskvarnas skogs- och trädgårdsavdelning. Ansvarig
för teknisk dokumentation.





BRUKSANVISNING I ORIGINAL
Rätten till ändringar utan föregående meddelande förbehålles.
Copyright © 2022 GARDENA Manufacturing GmbH. All rights reserved.

1143085-01



2022-11-02

